

Uživatelská příručka

Příslušenství pro malé autoklávy



CS

Vážený zákazníku!

Děkujeme Vám za důvěru, kterou jste nám koupí tohoto produktu MELAG projevili. Jsme rodinný vlastníky řízený podnik a zaměřujeme se od svého založení v roce 1951 důsledně na produkty pro zajišťování hygieny v ordinacích. Díky neustálé snaze o kvalitu, co nejvyšší funkční bezpečnost a díky inovacím se nám podařil vzestup na podnik dominující na světovém trhu v oblasti ošetřování nástrojů a hygieny.

Právem od nás očekáváte optimální kvalitu výrobků a spolehlivost produktů. Postupným naplňováním našich hlavních zásad „**competence in hygiene**“ a „**Quality – made in Germany**“ Vám zaručujeme, že tyto požadavky splníme. Náš certifikovaný systém řízení kvality podle EN ISO 13485 je mimo jiné v rámci ročních vícedenních auditů kontrolován ustanovenou nezávislou institucí. Tímto způsobem je zajištěno, že jsou výrobky MELAG zhotovovány a kontrolovány podle nejpřísnějších kvalitativních kritérií!

Vedení společnosti a celý personál MELAG.

Obsah

1 Pokyny k používání držáků	4
Použití pro zamýšlený účel	4
2 Bezpečnost	5
3 Přehled variant náplní příslušných držáků	6
4 Použití	8
Standardní držák	8
Držáky „Plus“	8
Držáky a nakládací výsuv pro jednotku Vacuclave 550	10
Držáky pro zařízení Careclave 618	11
5 Čištění a péče	13
Výměna kluzných přichytek	13
6 Příslušenství a náhradní díly	14
Příslušenství	14
Náhradní díly	14

1 Pokyny k používání držáků

Před použitím držáků si prosím přečtěte tento návod k použití. Obsahuje důležitá upozornění na možné konfigurace náplní a kombinovatelnost držáků. Upozornění slouží k optimálnímu využití sterilizační komory. Kromě toho v nich naleznete informace o čištění, péči a dalších součástech příslušenství.

Použití pro zamýšlený účel

Držáky slouží pro uchycení tácků, MELAstore Box nebo sterilizačních nádob.

Platnost

Držáky jsou kompatibilní s následujícími třídami zařízení:

Držák A Plus

Třída zařízení	Typ zařízení
Třída Profi	Vacuklav 23 B+, 24 B+, 24 BL+, 30 B+, 31 B+
	Vacuklav 23-B, 24-B, 24-B/L, 30-B, 31-B
Třída S/Euroklav	Euroklav 23 VS+, 29 VS+, 23 S+
	Euroklav 23V-S, 29V-S, 23-S, 29-S
Vacuvet	Vacuvet 23 B+
DAC	DAC Professional
Pro/Prime Line	Vacuclave 118, 123, 318, 323
SteriHero Line	SteriHero Beauty, Vet

Držák D

Třída zařízení	Typ zařízení
Třída Profi	Vacuklav 23 B+, 24 B+, 24 BL+, 30 B+, 31 B+
	Vacuklav 23-B, 24-B, 24-B/L, 30-B, 31-B
Třída S/Euroklav	Euroklav 23 VS+, 29 VS+, 23 S+
	Euroklav 23V-S, 29V-S, 23-S, 29-S
Vacuvet	Vacuvet 23 B+
DAC	DAC Professional

Držák C Plus, D Plus, E Plus, F Plus

Třída zařízení	Typ zařízení
Kombinovaný autokláv	Careclave 618
Prémiová třída Plus <i>Evolution</i>	Vacuklav 40 B+, 41 B+, 43 B+, 44 B+
Třída Premium	Vacuklav 40-B, 41-B, 43-B, 44-B
DAC	DAC Premium Plus

Držák Basic, Comfort a nakládací výsuv

Třída zařízení	Typ zařízení
Vacuclave	Vacuclave 550

Držák 4+2, 6+2

Třída zařízení	Typ zařízení
Kombinovaný autokláv	Careclave 618

2 Bezpečnost



Pro použití příslušenství dodržujte níže uvedené bezpečnostní pokyny. Příslušenství používejte pouze pro účely uvedené v tomto návodu k použití.

- Držák při vyjímání z autoklávu držte ve vodorovné poloze. V opačném případě může odebíraná náplň vyklouznout.
- Dávejte pozor na to, aby držák bez dozoru nevyklouzl, když vkládáte náplň do držáku přímo v autoklávu nebo když náplň samostatně vyjímáte z autoklávu.
- Nikdy se nedotýkejte nechráněnými rukama náplně, sterilizační komory, jiných dílů ve sterilizační komoře ani vnitřní strany dvířek. Tyto části mohou být horké.
- Pro ochranu před popáleninami používejte při vyjímání náplně vhodné pomůcky, např. držadlo tácků nebo ochranné rukavice.

3 Přehled variant náplní příslušných držáků

V následujících přehledech uvidíte, jaké držáky jsou vhodné pro jaké přístroje a jaké varianty plnění jsou s nimi možné. Bezpodmínečně dodržuje uvedená maximální plnicí množství podle uživatelské příručky pro příslušné zařízení.

			Třída Profi / třída S ³⁾ DAC Professional Pro/Prime Line ⁴⁾ SteriHero Line ⁴⁾		Careclave 618 ⁵⁾ Třída Premium Plus ⁶⁾ DAC Premium Plus		Hloubka komory		Tácek		Držák fólie		Sterilizační nádoba						MELAstore Box ⁷⁾	
			Č. pol.		krátký	dlouhý	krátký	dlouhý	15 K	15M	15G	17 K	17M	17G	23M	23G	28M	28G	100	200
●	-	Držák A Plus	ME82620	krátký	5	-	1	-	3	-	-	3	-	-	-	-	2	1	3	-
			ME82630	dlouhý	-	5	-	2	6	3	2	6	3	1	2	1	2	1	3	-
-	●	Držák C Plus	ME81370	krátký	6	-	1	-	3	-	-	3	-	-	-	-	2	1	3	-
			ME81380	dlouhý	-	6	-	2	6	3	2	6	3	1	2	1	2	1	3	-
●	-	Držák D	ME46840	-	4	-	1	-	4	-	-	2	-	-	-	-	2	-	2	2
-	●	Držák D Plus	ME82640	krátký	2+2 ¹⁾	-	1	-	4+2 ¹⁾	-	-	2	-	-	-	-	2	-	2+2 ¹⁾	2+2 ¹⁾
			ME82650	dlouhý ²⁾	-	2+2 ²⁾	-	1	6+2 ²⁾	2	1	4	2	1	2	-	2	-	2+2 ²⁾	2+2 ²⁾
-	●	Držák E Plus	ME82400	krátký	6+2 ¹⁾	-	1	-	6	-	-	3	-	-	-	-	2	1	-	-
			ME82700	dlouhý	-	6+2 ²⁾	-	1	9	3	2	6	3	1	2	1	2	1	-	-
-	●	Držák F Plus	ME82660	krátký	3+2 ¹⁾	-	1	-	6+2 ¹⁾	-	-	2	-	-	-	-	2	1	3+2 ¹⁾	-
			ME82670	dlouhý	-	3+2 ¹⁾	-	1	9+2 ²⁾	3	2	4	2	1	2	1	2	1	3+2 ¹⁾	-

1) Tento držák může navíc pojmout dva úzké tácky (hloubka 27 cm).

2) Tento držák může navíc pojmout dva úzké tácky (hloubka 40 cm).

3) Platí také pro předchozí generaci.

4) Platí pouze pro držák A Plus.

5) Platí pouze s držáky s nízkou hloubkou komory.

6) Platí také pro prémiovou třídu Plus *Evolution* a prémiovou třídu.

7) MELAstore Box se smí používat pouze v zařízeních s frakcionovaným vakuovým procesem (například třída Premium Plus, třída Profi, Pro/Prime Line, SteriHero Line, Careclave 618).

Držák Basic, Comfort a nakládací výsuv pro zařízení Vacuclave 550

	Č. pol.	Táček (41 x 29 cm)			Sterilizační nádoba										MELAstore Box ⁷⁾	
		krátký	dlouhý	Táček	15 K	15M	15G	17 K	17M	17G	23M	23G	28M	28G	100	200
Držák Basic	ME22486	7	14	2+14 ⁹⁾	–	–	–	–	–	–	–	–	–	–	–	–
Držák Comfort ⁸⁾	ME22485	7	14	2+14 ⁹⁾	–	–	–	–	–	–	–	–	–	–	–	–
Nakládací výsuv (bez držáku Comfort)	ME22606	–	–	1	10	10	5	10	9	4	4	2	6	3	10	7+1 ¹⁰⁾

8) Je možné použít pouze ve spojení s nakládacím výsuvem.

9) Tento držák je určen na dalších 14 krátkých táček.

10) Tento nakládací výsuv dokáže pojmout navíc jeden MELAstore Box 100.

Držák 4+2 a 6+2 pro zařízení Careclave 618

	Č. pol.	Táček (18,5 x 13,5 cm)		Táček (11,5 x 10,7 cm)	
Držák 4+2	ME21778	4	+	2	
Držák 6+2	ME22346	6	+	2	

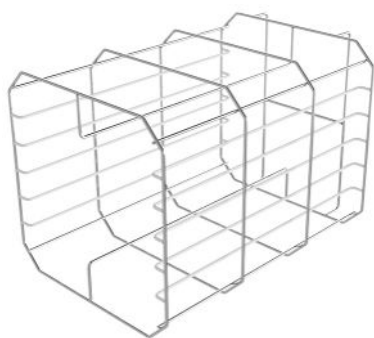
4 Použití

Bezpodmínečně dodržujte také pokyny k aplikaci držáků, které jsou uvedeny v uživatelské příručce k vašemu zařízení.

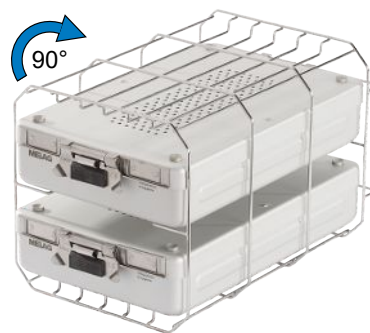
Standardní držák

Držák D

Č. zboží ME46840 (pro komory s hloubkou 35 cm a 45 cm)



pro 4 tácky



pro 2 jednotky MELAstora Box 200 nebo
2 vysoké sterilizační nádoby (23M/28M)
(držák otočený o 90°)

Držáky „Plus“

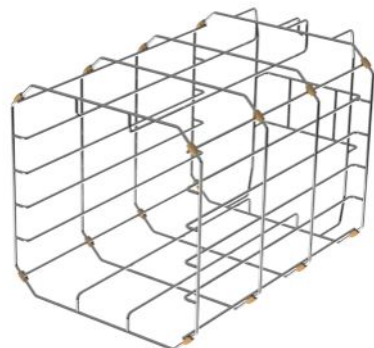
Držáky jsou na hranách vybaveny kluznými příchytkami. Ty chrání komoru před škrábanci a zjednodušují zasunutí a vysunutí při nakládce a vykládce. Součástí dodávky jsou úchyty a další kluzné příchytky jako náhradní díly.

Před prvním použitím prosím odstraňte sáček s kluznými příchytkami. V případě viditelných známek opotřebování kluzné příchytky včas vyměňte, viz [Výměna kluzných příchyttek](#) [▶ strana 13].

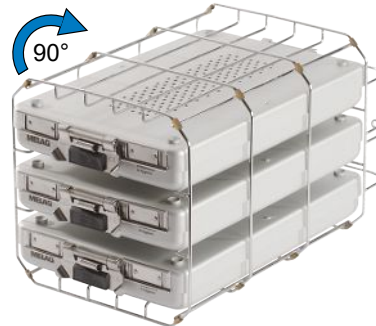
Držák A Plus

Č. pol. ME82620 (pro komoru s hloubkou 35 cm)

Č. pol. ME82630 (pro komoru s hloubkou 45 cm)



pro 5 tácků

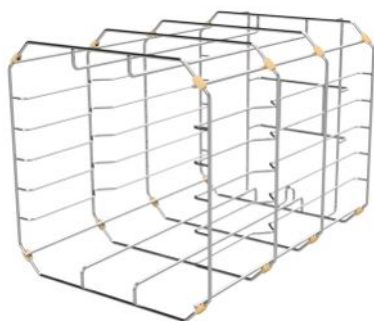


pro 3 jednotky MELAstora Box 100
(držák otočený o 90°)

Držák C Plus

Č. pol. ME81370 (pro komoru s hloubkou 35 cm)

Č. pol. ME81380 (pro komoru s hloubkou 45 cm)



pro 6 tácků

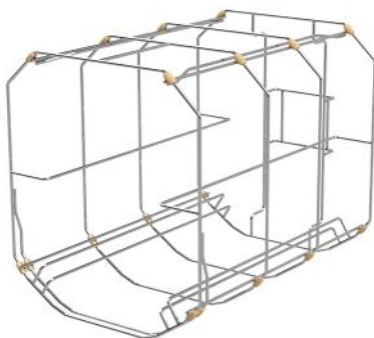


Na 3 jednotky MELAstore Box 100
(držák otočený o 90°)

Držák D Plus

Č. pol. ME82640 (pro komoru s hloubkou 35 cm)

Č. pol. ME82650 (pro komoru s hloubkou 45 cm)

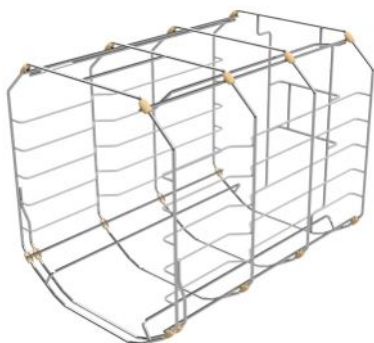


pro 2 jednotky MELAstore Box 200
a 2 úzké tácky

Držák E Plus

Č. pol. ME82400 (pro komoru s hloubkou 35 cm)

Č. pol. ME82700 (pro komoru s hloubkou 45 cm)



pro 6 tácků a 2 úzké tácky

Držák F Plus

Č. pol. ME82660 (pro komoru s hloubkou 35 cm)

Č. pol. ME82670 (pro komoru s hloubkou 45 cm)



pro 3 jednotky MELAstore Box 100
a 2 úzké tácky

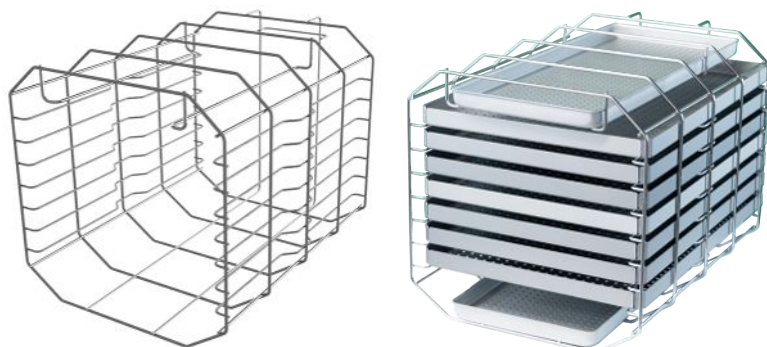
Držáky a nakládací výsuv pro jednotku Vacuclave 550

Ponechte držák Basic během plnění a vykládky ve sterilizační komoře.

Jestliže budete držáky vyjímat, například za účelem jejich vyčištění, vyjměte nejprve tácky a teprve potom držák.

Držák Basic

Č. zboží ME22486

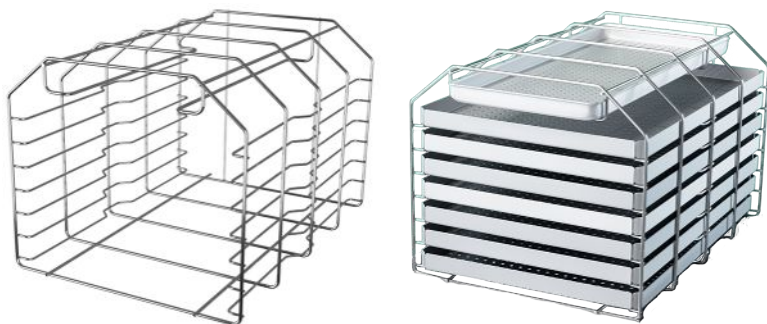


pro 7 tácků (41 x 29 cm) a 2 dlouhé tácky nebo
pro 14 krátkých tácků a 2 dlouhé tácky

Držák Comfort

Č. zboží ME22485

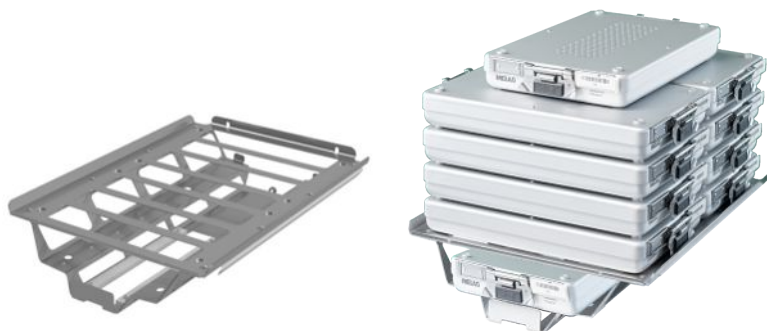
Je možné použít pouze ve spojení s nakládacím výsuvem



pro 7 tácků (41 x 29 cm) a 1 dlouhý tácek nebo
pro 14 krátkých tácků a 1 dlouhý tácek

Nakládací výsuv

Č. zboží ME22606



pro 10 jednotek MELAstore Box 100 nebo
pro 7 jednotek MELAstore Box 200 a
1 jednotku MELAstore Box 100

Nakládací výsuv s držákem Comfort

Č. zboží ME22485 (držák Comfort)

Č. zboží ME22606 (nakládací výsuv)



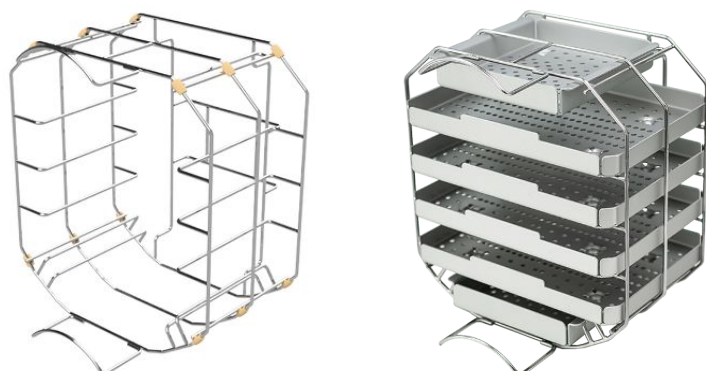
pro 7 tácků (41 x 29 cm) a 2 dlouhé
tácky nebo
pro 14 krátkých tácků a 2 dlouhé tácky

pro 7 tácků (41 x 29 cm), 1 dlouhý tácek
a 1 jednotku MELAstore Box 100 nebo
pro 14 krátkých tácků, 1 dlouhý tácek a
1 jednotku MELAstore Box 100

Držáky pro zařízení Careclave 618

Držák 4+2

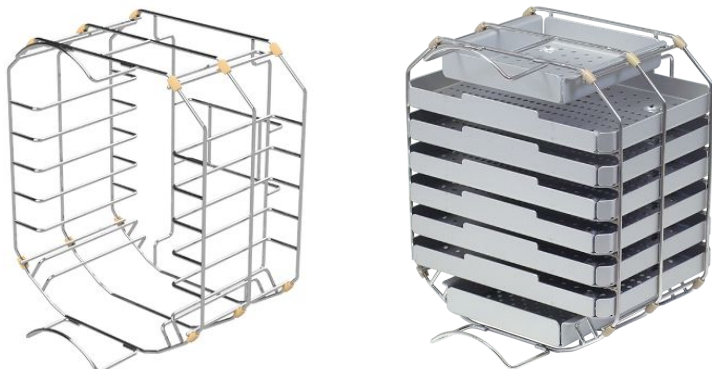
Č. zboží ME21778



pro 4 tácky (18,5 x 13,5 cm) a 2 úzké tácky (11,5 x 10,7 cm)

Držák 6+2

Č. zboží ME22346



pro 6 tácků (18,5 x 13,5 cm) a 2 úzké tácky (11,5 x 10,7 cm)

5 Čištění a péče

U držáku náplně kontrolujte **jedenkrát týdně** znečištění, usazeniny nebo poškození.

Pokud zjistíte nečistoty, vytáhněte směrem dopředu z kotle vložené tácky nebo kazety a příslušný držák. Vyčistěte znečištěné části.

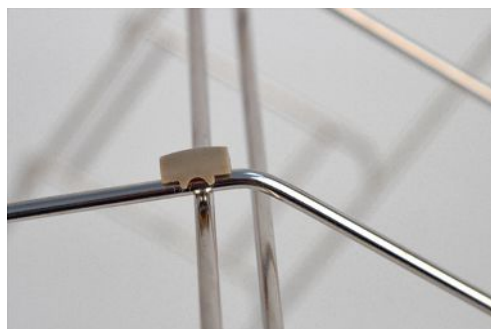
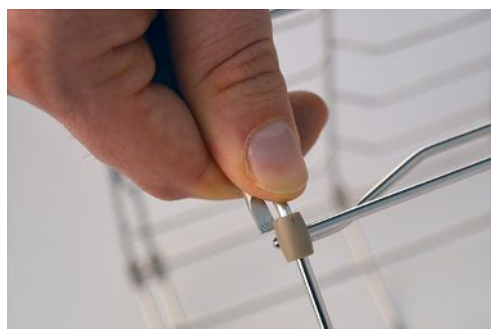
Při čištění držáku pro náplň, tácky apod. věnujte pozornost následujícím faktorům:

- ▶ Ujistěte se, že sterilizační komora není horká.
- ▶ Používejte měkký hadr bez vláken.
- ▶ Nejprve napusťte hadr alkoholem na čištění nebo lihem a pokuste se s ním nečistoty otřít.
- ▶ Používejte čisticí prostředky bez chlóru a octa.
- ▶ Pouze u odolných znečištění používejte jemný, neškrábající čisticí prostředek na ušlechtilou ocel, jehož hodnota pH leží mezi 5 a 8.
- ▶ Po čištění z držáku odstraňte všechny zbytky čisticího prostředku.
- ▶ Nepoužívejte tvrdé předměty jako kovové čističe hrnců nebo ocelové kartáče.

Výměna kluzných příchytek

Pokud jednotlivé kluzné příchytky vykazují stopy opotřebení, můžete je vyměnit následujícím způsobem:

1. Odstraňte stávající kluznou příchytku tak, že ji opatrně nadzdvihnete směrem vzhůru pomocí malého plochého šroubováku. Dávejte přitom pozor na to, aby přitom nedošlo k poškození nebo poškrábání drátů.
2. Novou příchytku vtlačte do stejného místa u drátěného kříže do kovového můstku, až citelně zapadne.



6 Příslušenství a náhradní díly

Příslušenství

Všechny uvedené položky i přehled dalšího příslušenství si můžete obstarat prostřednictvím odborného obchodu.

Kategorie	Položka	Č. pol. (podle hloubky komory)	
		35 cm	45 cm
Tácy	Tácek	ME00280	ME00230
	Tácek, úzký	ME01320	ME01310
	Tácek (41 x 29 cm) pro jednotku Vacuclave 550	ME00550	
	Tácek (11,5 x 10,7 cm) pro zařízení Careclave 618	ME21776	
	Tácek (18,5 x 13,5 cm) pro zařízení Careclave 618	ME21774	
	Držadlo tácku	ME28885	
Držák fólie	Držák fólie	ME22410	ME22420
Sterilizační nádoba s jednorázovým filtračním papírem dle EN 868-8	15K (18 x 12 x 4,5 cm)	ME01151	
	15M (35 x 12 x 4,5 cm)	ME01152	
	15G (35 x 12 x 8 cm)	ME01153	
	17K (20 x 14 x 5 cm)	ME01171	
	17M (41 x 14 x 5 cm)	---	ME01172
	17G (41 x 14 x 9 cm)	---	ME01173
	23M (42 x 16 x 6 cm)	---	ME01231
	23G (42 x 16 x 12 cm)	---	ME01232
	28M (32 x 16 x 6 cm)	ME01284	
	28G (32 x 16 x 12 cm)	ME01285	
Systém MELAstore	MELAstore Tray 50 (18 x 11,8 x 3 cm)	ME01180	
	MELAstore Tray 100 (27,5 x 17,6 x 3 cm)	ME01181	
	MELAstore Tray 200 (27,5 x 17,6 x 4,3 cm)	ME01182	
	MELAstore Box 100 (31,2 x 19 x 4,6 cm)	ME01191	
	MELAstore Box 200 (31,2 x 19 x 6,5 cm)	ME01192	

Náhradní díly

Kategorie	Položka	Č. položky
Držáky „Plus“	Kluzné příchytky pro držáky Plus, 10 kusů	ME81235

MELAG Medizintechnik GmbH & Co. KG

Geneststraße 6-10
10829 Berlin
Germany

Email: info@melag.com
Web: www.melag.com

Původním návodem k používání

Zodpovědný za obsah: MELAG Medizintechnik GmbH & Co. KG
Technické změny vyhrazeny

Váš dodavatel