

# Uživatelská příručka (CZ)

## MELAdest® 65

### Stolní destilační přístroj



---

Vážený zákazníku,

Děkujeme za důvěru, kterou jste nám projevili koupí tohoto přístroje.

Firma MELAG je středně velká rodinná firma, která se specializuje v oblasti hygienické praxe od r. 1951. Během této doby se podařilo zařadit na vedoucí pozici mezi výrobci sterilizátorů.

Světový prodej více než 450 000 ks přístrojů potvrzuje kvalitu našich zařízení, které jsou vyráběny výhradně v Německu.

Přístroje jsou vyráběny a kontrolovány podle přesných kvalitativních kritérií.

## Všeobecné pokyny

Před uvedením do provozu si prosím pečlivě přečtete tento návod k obsluze. Pokyny obsahují důležité bezpečnostní informace. Funkčnost a životnost tohoto přístroje závisí na úrovni péče, kterou mu budete věnovat.




Pečlivě uložte návod v blízkosti přístroje, jedná se o součást výrobku.

## Uživatelé

Tyto pokyny jsou určeny pro lékaře, jejich asistentky a pro servisní účely.

## O tomto návodu

### Použité symboly

Symbol	Vysvětlení
	Označuje nebezpečnou situaci, při které, pokud se jí nevyhneme, může dojít ke zranění v rozsahu od lehkých až po život ohrožující.
	Upozorňuje na situaci, která, pokud se jí nevyhneme, může mít za následek poškození instrumentů, příslušenství nebo přístroje.
	Upozorňuje na důležité informace.

## Obsah

Kapitola 1 – Popis přístroje .....	4
Účel použití.....	4
Princip funkce .....	4
Obsah dodávky.....	4
Pohled na zařízení a popis .....	4
Kapitola 2 – Uvedení do provozu .....	5
Sestavení skleněné nádoby.....	5
Před uvedením do provozu.....	7
Kapitola 3 – Provoz a údržba .....	8
Výroba destilované vody.....	8
Čištění destilačního prostoru .....	9
Kapitola 4 – Poruchy.....	10
Příloha A – Náhradní díly .....	11
Technické údaje.....	11

# Kapitola 1 – Popis přístroje

## Účel použití

MELAdest 65 stolní destilační přístroje je určen k výrobě destilované vody.

## Princip funkce

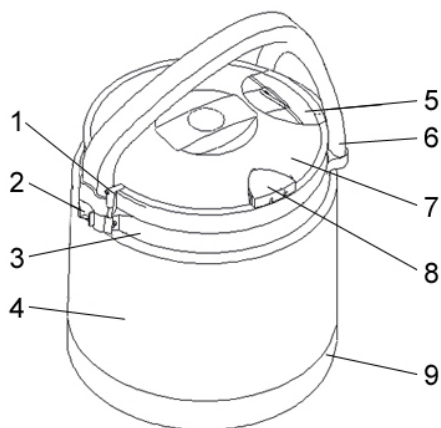
Tento praktický destilátor produkuje vodu nejvyšší kvality jedním z nejstarších principů úpravy vody. Aktivací zařízení se zvyšuje teplota vody a vznikající vodní páry jsou odváděny horním otvorem. Teplota vody dosáhne varu 100°C. V průběhu odpařování zůstávají chemické látky, soli a nečistoty ve varné nádobě. Proud protéká přes spirálový chladicí systém v horní části, kde se ochlazuje a kondenzuje do zásobní nádržky.

## Obsah dodávky

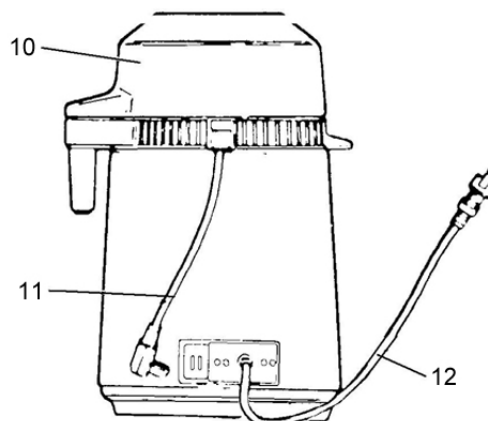
### Standardní rozsah dodávky

- MELAdest 65 destilační přístroj
- Přívodní kabel
- Skleněná zásobní nádoba
- Silikonový ochranný kruh
- Krytka hrdla napouštění
- Krytka výtokové hubice
- Držadlo
- Upevňovací plastová krytka na rukojeti vč. úchytu pro krytku hrdla napouštění

## Pohled na zařízení a popis



- 1 Háček pro krytku 5
- 2 Plastový úchyt pro krytku 8
- 3 Kovový pásek
- 4 Skleněná nádoba
- 5 Krytka výtokové hubice
- 6 Držadlo

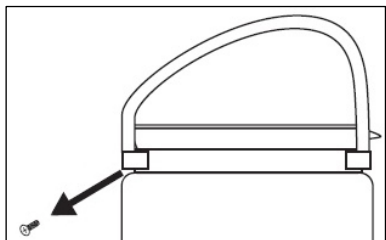


- 7 Kryt nádoby
- 8 Krytka hrdla napouštění
- 9 Silikonový ochranný kruh
- 10 Horní díl destilační komory
- 11 Propojovací kabel
- 12 Přívodní kabel

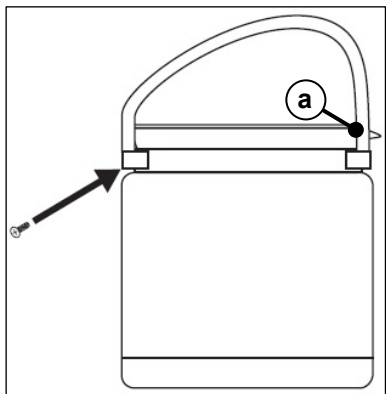
## Kapitola 2 – Uvedení do provozu

### Sestavení skleněné nádoby

1. Vyjměte opatrně všechny jednotlivé díly ze skleněné nádoby.
2. Odstraňte obaly z jednotlivých dílů.
3. Nasadte na dno skleněné nádoby silikonový ochranný kruh.
4. Uvolněte šroub na kovovém pásku na hrdle skleněné nádoby.



5. Umístěte pásek na hrdle skleněné nádoby tak, aby šrouby na kovovém pásku byly přesně naproti výtokové hubice (poz. a).



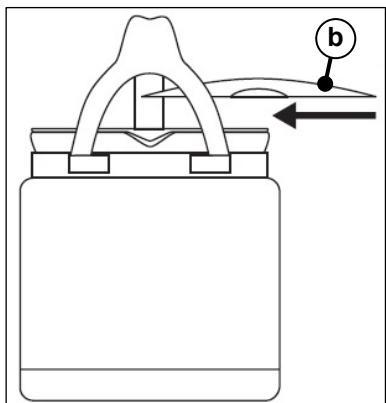
6. Utáhněte kovový pásek oběma šrouby.



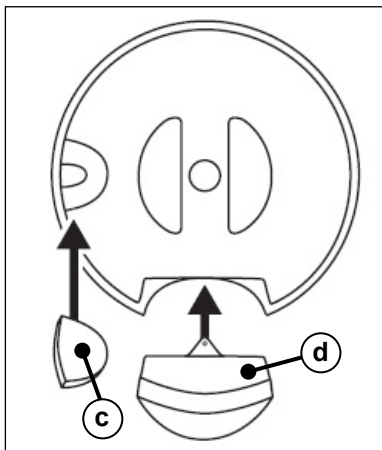
#### UPOZORNĚNÍ

Neutahujte příliš silně šrouby při utahování.

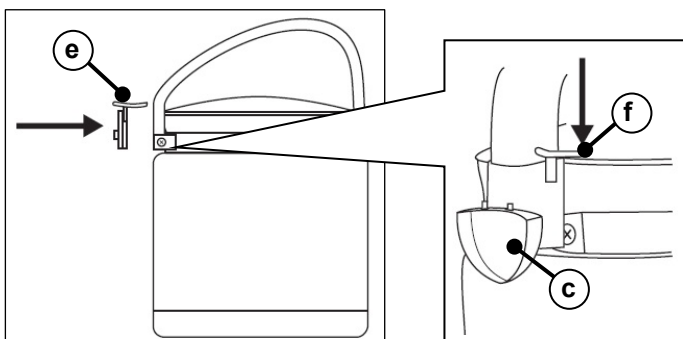
7. Naplňte skleněnou nádobu teplou vodou asi do  $\frac{3}{4}$  objemu. Přidejte 1-2 kapky čistícího prostředku a vyčistěte vnitřek skleněné nádoby.
8. Poté důkladně vypláchněte skleněnou nádobu čistou vodou.
9. Umístěte kryt (poz. b.) na skleněnou nádobu tak, aby výpustná hubice zůstala otevřená.



10. Umístěte krytku hrdla napouštění (poz. c) a krytku výtokové hubice (poz. d) do pozic na víku.



11. Nasadte plastový úchyt krytky hrdla napouštění (poz. e) a na malý háček pro krytku 5 (poz. f) na konec držadla tak, aby zůstal přichycený na držadle.



Plastový úchyt pro krytku (8) lze nasunout na upevňovací výstupky plastové krytky na rukojeti. Krytka výtokové hubice se uchytí na malý háček.

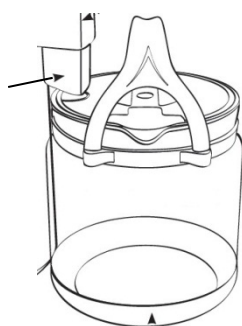
## Před uvedením do provozu

### Čištění destilační komory

I když byla komora destilačního přístroje MELAdest 65 vyčištěna s největší péčí ve výrobě, mohlo se stát, že při balení a expedici se do ní dostali neškodné zbytky různých látek. Z tohoto důvodu lze předpokládat, že by tato destilovaná voda při prvním spuštění do provozu mohla mít nežádoucí zápach. Pokud se chcete tomuto vyhnout, postupujte následovně:

1. Instalace destilátoru.
2. Odpojte přípojovací kabel od destilační komory.
3. Sejměte horní část destilační komory a naplňte prostor cca 0,5 litrem vody z vodovodu.
4. Nasadte zpět horní část destilační komory na pozici a připojte propojovací kabel do konektoru na boční straně aparátu.
5. Připravte skleněnou nádobu a natočte ji směrem tak, aby hrdlo napouštění bylo pod výpustí z destilačního přístroje. Nezapomeňte sejmout krytku hrdla napouštění. Připojte zástrčku do zásuvky.

Otevření krytky hrdla nádoby pro napouštění z destilačního aparátu



6. Stiskněte tlačítko START/RESET pro zapnutí destilátoru. Spustí se motor ventilátoru. Destilátor se automaticky vypne, jakmile se všechna voda odpaří (žádná pára nevychází z odtokového hrdla vypouštění.)
7. Vypněte zástrčku ze zásuvky a vyprázdněte skleněnou nádobu s destilovanou vodou. Destilační Komora je nyní prázdná a připravená k provozu.

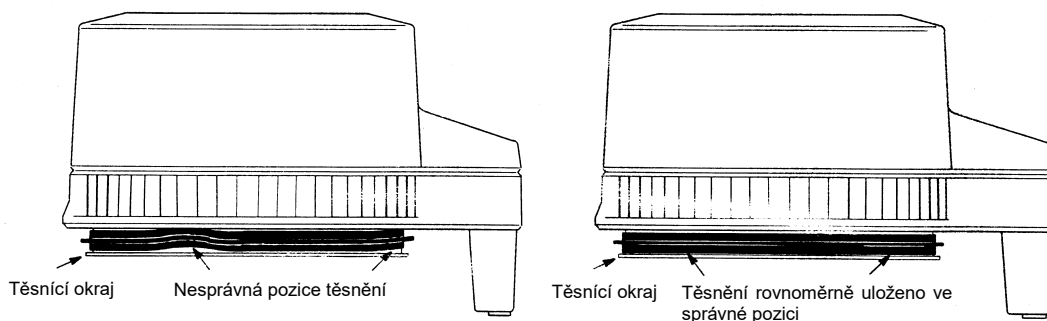
### Kontrola těsnění krytu horní části destilačního přístroje

Před prvním použitím přístroje a jeho každým dalším použitím zkontrolujte správnou polohu těsnění víka horní části destilačního přístroje.

Na těsnění nesmí být žádné nerovné plochy, musí být ploché tak, aby udrželo těsnost nádoby.

V opačném případě by mohla vařící voda (kondenzát) přetékat na pracovní plochu u přístroje.

Pokud není těsnění ploché, zatlačte jej rukou do správné pozice, nepoužívejte ostré nástroje.



## Kapitola 3 – Provoz a údržba

### Výroba destilované vody



#### NEBEZPEČÍ!

Voda je velmi horká. Páry mohou vycházet z horní části.

#### Nebezpečí popálení.

- Nikdy nesundávejte horní kryt, pokud je motor ventilátor v chodu.
- Nechte vodu v destilátoru vychladnout 30 minut před sejmutím horního krytu přístroje.

Při výrobě destilované vody postupujte takto:

1. Vytáhněte síťovou zástrčku a odpojte propojovací kabel ze zásuvky na přístroji.
2. Sejměte horní část destilátoru.
3. Naplňte komoru destilátoru až po horní rysku cca 4 l vody z vodovodu.



#### UPOZORNĚNÍ

Použitím horké vody zkrátíte délku procesu.

4. Nasadte zpět horní část destilátoru na pozici a zapojte propojovací kabel do zásuvky na přístroji.

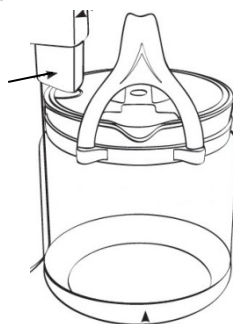


#### UPOZORNĚNÍ

Zkontrolujte těsnění horní části destilátoru před každým použitím. Viz.: [Kapitola 2 – Uvedení do provozu](#), čl. 7. dole

5. Umístěte skleněnou nádobu a natočte ji směrem tak, aby hrdlo napouštění bylo pod výpustí z destilačního přístroje.

Otevření krytky hrdla nádoby pro napouštění z destilačního aparátu



6. Zapojte síťovou zástrčku do zásuvky.
7. Stiskněte tlačítko START/RESET pro zapnutí destilátoru. Motor ventilátoru začne běžet.

Jakmile cyklus skončí, destilační přístroj se automaticky vypne. Destilovaná voda ve skleněné nádobě je připravena k použití. Zavřete krytkou hrdlo napouštění.

8. Po ukončení provozu vytáhněte síťovou zástrčku ze zásuvky.



9. Vysušte vnitřek destilační komory suchým hadříkem tak, aby se zabránilo korozi.

**Pro kontrolu takto vyrobené vody (aqua dest) můžete použít měřič vodivosti MELAtest®60 od MELAG).**

## Čištění destilačního prostoru

Před čištěním destilačního prostoru prosím dodržujte následující:

- ▶ Vnitřek destilačního prostoru vyčistíte houbou a vlažnou tekoucí vodou pro odstranění usazenin z prostoru. Pro silně ulpívající nečistoty/ usazeniny na vnitřních stěnách používejte pouze jemné čistící prostředky na nerez materiály s hodnotou pH mezi 5 a 8 např. Sidol.
- ▶ Vyčistíte vnitřek destilačního prostoru vždy při vzniku nánosů vodního kamene nebo nejpozději po 6 měsících od posledního čištění s roztokem MELAdest .



### **POZOR**

**V případě kontaktu vody s elektrickou částí přístroje může dojít ke zkratu.**

- Nikdy nenamáčejte destilační komoru do vody!
-

## Kapitola 4 – Poruchy

Problém	Možná příčina	Co lze udělat
Nevyrábí se žádná destilovaná	Zástrčka není zapnutá do síťové zásuvky Zásuvka je vadná Propojovací kabel horní části není připojen k části destilační komory START/RESET tlačítko není sepnuto	Zkontrolujte síťovou zástrčku Zkontrolujte elektrický přívod do zásuvky Zapojte propojovací kabel mezi oběma částmi Stiskněte tlačítko START/RESET
Vyrábí se příliš málo destilované vody	Propojovací kabel horní části není spojen s částí destilační komory Destilační komory není dostatečně naplněna Těsnění krytu nedostatečně těsní, voda uniká Skleněná láhev je nesprávně umístěna pod destilačním přístrojem Chladicí systém je znečištěný	Zapojte kabel s částí destilační komory Doplňte vodu Vyměňte těsnění horní části destilační komory Zkontrolujte, zda voda teče správně do hrdla nádoby, nastavte sběrnou nádobu do správné pozice pod výpusť. Vyčistěte chladicí systém a v případě potřeby vyfoukejte stlačeným vzduchem
Uniká pára z výstupního hrdla horní části destilátoru	Propojovací kabel horní části není spojen s částí destilační komory	Zapojte kabel s částí destilační komory
Destilátor neohřívá vodu	Destilátor je přehřátý	Nechte přístroj vychladnout po dobu 5-10 minut, potom restartujte
Destilační přístroj nelze automaticky deaktivovat	Spínač přehřátí je vadný	

## Příloha A – Náhradní díly

Položka	Obj.č.
Skleněná nádoba	01067
MELAdest 65 čistící roztok	01068
MELAtest 60, měřič vodivosti (pro měření kvality vody)	01060
MELAdest 65 kryt spodní části	65410
MELAdest 65 kryt horní části	65420
MELAdest 65 těsnění krytu (pro horní část)	65510

## Technické údaje

Model	MELAdest®65
Vnější rozměry destilačního přístroje (Ø x H)	Ø 23 cm x 38 cm
Vnější rozměry skleněné nádoby (Ø x H)	Ø 18 cm x 18.3 cm
Hmotnost prázdného destilačního přístroje	3 kg
Elektrické připojení	230 V, 800 W
Výkon	cca 0.7 litru/hod.
Vodivost destilované vody	2-3 µS

## MELAG Medizintechnik GmbH & Co. KG

Geneststraße 6-10  
10829 Berlin  
Germany

E-Mail: [info@melag.de](mailto:info@melag.de)

Web: [www.melag.com](http://www.melag.com)

Odpovědný za obsah: MELAG Medizintechnik GmbH & Co. KG  
Technické změny vyhrazeny

Váš dodavatel:

