

Návod k použití (CS)

System pro zpracování vody

Meladem[®] 40

Vážená paní doktorko, pane doktore,

Děkujeme vám za důvěru, kterou jste vyjádřili zakoupením tohoto systému pro zpracování vody od společnosti MELAG.

Více než padesát let je MELAG středně velkou rodinnou firmou, která se specializuje na výrobu sterilizačního zařízení pro lékařskou praxi. Během této doby se MELAG stal největším výrobcem sterilizačního vybavení. Výjimečnou kvalitu našich výrobků potvrzuje více než 365 tisíc sterilizačních jednotek MELAG prodaných do celého světa. Naše výrobky jsou vyráběny výhradně v Německu.

Tento systém pro zpracování vody byl vyroben a testován podle přísných kvalitativních kritérií. Před uvedením jednotky do provozu si pečlivě přečtěte návod k použití. Dlouhodobá funkční účinnost a zachování hodnoty vašeho systému pro zpracování vody budou záviset především na pravidelné údržbě jednotky.

Zaměstnanci a vedení firmy MELAG

Obsah

1	Fungování systému	3
2	Design systému	4
3	Instalace a zapojení systému	5
3.1	Možné způsoby instalace a zapojení MELAdem®40	5
3.2	Tlak vody z vodovodního potrubí	6
3.3	Zapojení MELAdem®40 na zeď	6
3.4	Instalace MELAdem®40 do Vacuklav® 40-B/44B	7
3.5	Instalace MELAdem®40 na Vacuquick®13-B/Vacuquick®14-B	9
3.6	Instalace MELAdem®40 na jiné autoklávy MELAG	11
3.7	Připojení MELAdem®40 přímo k vodovodnímu potrubí	11
3.7.1	Shoda s hygienickými požadavky EN 1717	11
3.7.2	Připojení k vodovodnímu potrubí	12
3.7.3	Připojení k monitoru kvality vody (volitelné)	13
3.8	Připojení MELAdem®40 k Vacuklav® 40-B/44-B	14
3.9	Připojení MELAdem®40 k Vacuquick® 13-B/Vacuquick® 14-B	15
3.10	Připojení MELAdem®40 k Vacuklav® 41-B/Vacuklav® 43-B	16
3.11	Připojení MELAdem®40 k Vacuquick®13-B/Vacuquick®14-B	17
4	Uvedení do provozu	18
5	Pokyny k údržbě	18
5.1	Výměna smíšených pryskyřicových náplní	19
5.1.1	Kompletní výměna smíšených pryskyřicových náplní	19
5.1.2	Pravidelná výměna pryskyřicových náplní	21
6	Technické údaje	22
7	Spotřební materiál a náhradní díly	23

Seznam obrázků

Obrázek 1:	Schématické zobrazení vnitřku MELAdem®40	4
Obrázek 2:	Výstupní a výstupní pozice hadic	5
Obrázek 3:	Vnitřní (1) a vnější (2) montážní kolejničky pro upevnění MELAdem®40 na zeď	6
Obrázek 4:	Odstranění krytů před montáží MELAdem®40	7
Obrázek 5:	Umístění před zavěšením MELAdem®40 na Vacuklav® 40-B	7
Obrázek 6:	Správná pozice MELAdem®40 na plášti autoklávy Vacuklav® 40-B	8
Obrázek 7:	Plášť zezadu, s montážními prvky a přechodovou deskou v konečné pozici	9
Obrázek 8:	MELAdem®40 před připojením k přechodové desce	10
Obrázek 9:	Správná pozice MELAdem®40 na Vacuquick® 13-B/Vacuquick® 14-B	10
Obrázek 10:	Montážní prvek MELAdem®40	11
Obrázek 11:	Dvě možnosti připojení MELAdem®40 přímo k vodovodnímu potrubí	12
Obrázek 12:	Připojení k Vacuklav® 40-B/44-B	14
Obrázek 13:	Připojení k Vacuquick® 13-B/Vacuquick® 14-B	15
Obrázek 14:	Připojení k Vacuklav® 41-B/43-B	16
Obrázek 15:	Připojení k Vacuquick®13-B/Vacuquick®14-B	17
Obrázek 16:	Vyjmutí klíče filtru	19
Obrázek 17:	Jak používat klíč filtru	20

1 Fungování systému

MELAdem[®]40 je systém pro zpracování vody, který funguje na principu výměny iontů. Používá se pro kompletní demineralizaci vody z vodovodního kohoutku. Filtry ve filtrační komoře jsou naplněny směsenou pryskyřicí. Náplně se likvidují poté, co byly zcela vyčerpány: kompletní výměna iontů nastane při každé výměně náplně. MELAdem[®]40 snižuje obsah soli v nezpracované vodě o přibližně 95–99 % (v závislosti na stupni použití pryskyřice). Veškeré provozní procesy v systému MELAdem[®]40 jsou ovládány pomocí tlaku ve vodovodním potrubí.

MELAdem[®]40 je možné přímo připojit k autoklávu MELAG (například MELAG Vacuklav[®] nebo Euroklav[®]) pro automatickou dodávku demineralizované vody do autoklávu. MELAdem[®]40 je však možné použít také jako zcela samostatný systém pro zpracování vody. Není ale možné překročit limit proudění 2 litry za minutu.

MELAdem[®]40 je možné instalovat na zeď, do spodní skříňky nebo přímo na autokláv.

Pokud místnost, ve které má být systém pro zpracování vody MELAdem[®]40, nemá otevřenou výpusť v podlaze (pro zachycení přetečení), doporučujeme používat ventil MELAG Waterstop (výrobek MELAG č. 01056). V případě úniku nebo přetečení během provozu zaktivují snímače vlhkosti ventilu Waterstop, jež jsou instalované na podlaze, elektromagnet, který uzavře přívod vody z vodovodního kohoutku.

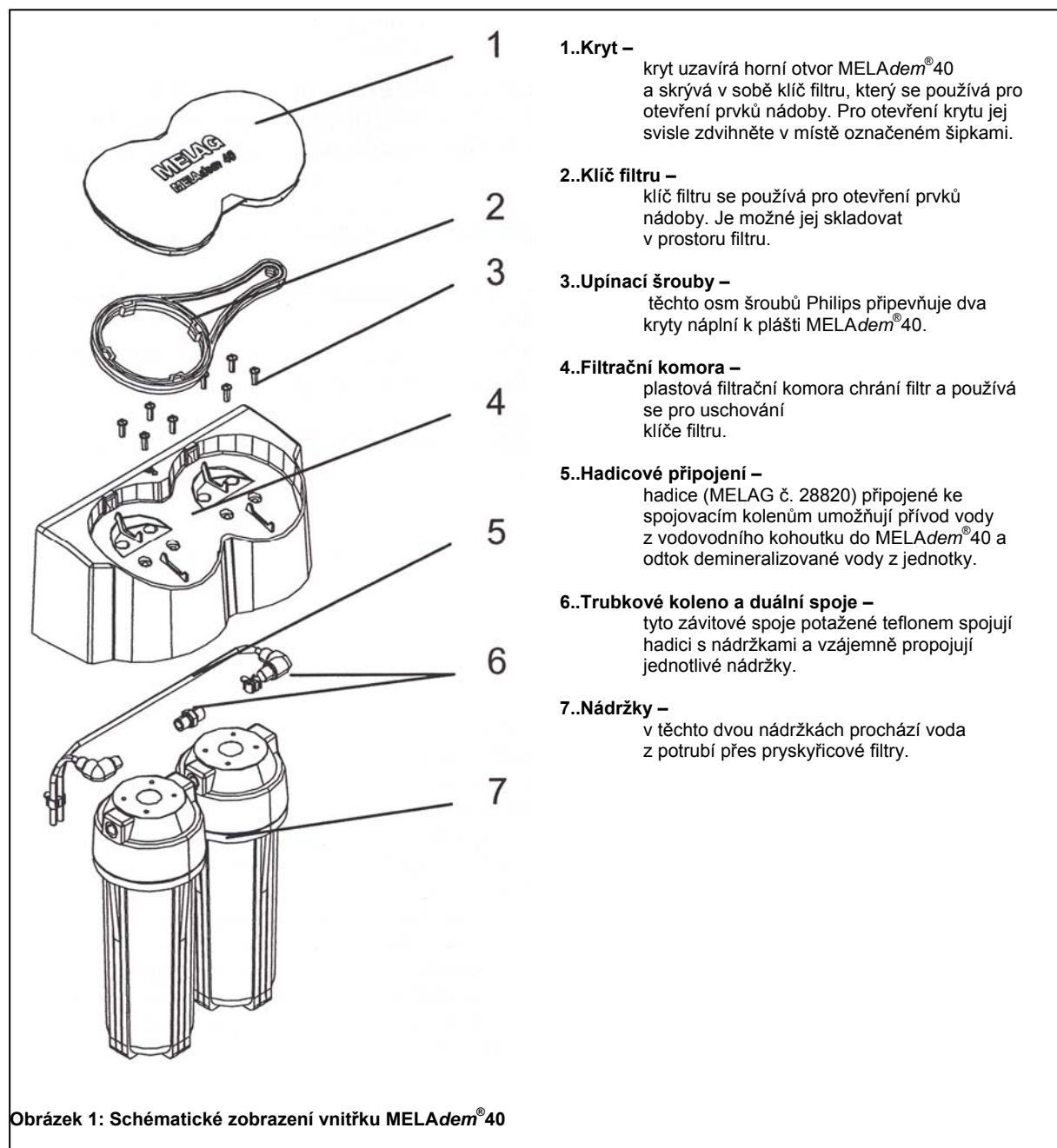
Důležité: Pokud je MELAdem[®]40 mimo provoz, musí uživatel vypnout přívod vody.

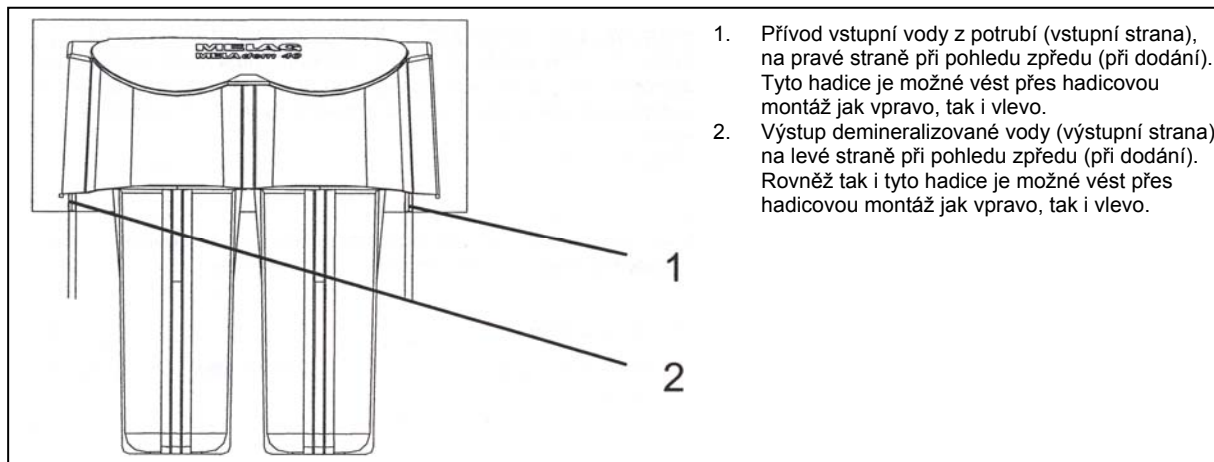
2 Design systému

MELAdem[®]40 s obsahem smíšené pryskyřice je dodáván jako předem smontovaný.

Viz obrázek 1, kde je uveden schématický pohled na vnitřek MELAdem[®]40 s popisem jednotlivých součástí. **Důležité:** je absolutně nutné zajistit správný směr proudění vody.

Viz obrázek 2, kde je uvedena pozice napájení vstupní vody a body výstupu vody zpracované v MELAdem[®]40.





1. Přívod vstupní vody z potrubí (vstupní strana), na pravé straně při pohledu zředu (při dodání). Tyto hadice je možné vést přes hadicovou montáž jak vpravo, tak i vlevo.
2. Výstup demineralizované vody (výstupní strana), na levé straně při pohledu zředu (při dodání). Rovněž tak i tyto hadice je možné vést přes hadicovou montáž jak vpravo, tak i vlevo.

Obrázek 2: Vstupní a výstupní pozice hadic

3 Instalace a zapojení systému

3.1 Možné způsoby instalace a zapojení MELAdem®40

MELAdem®40 je možné instalovat samostatně na zeď, na skříňku nebo přímo do autoklávu. Existují také různé způsoby zapojení MELAdem®40 v závislosti na typu autoklávu, který naplňuje demineralizovanou vodou. Potřebné příslušenství je součástí dodávky podle vašich požadavků na zapojení, jež jsou specifikovány v objednávce. Nyní prosím přejděte k části 7 – Spotřební díly a náhradní díly a zkontrolujte, zda jste obdrželi všechny díly obsažené v tomto seznamu.

V této části 3 – Instalace a zapojení systému je nutné věnovat pozornost pouze těm informacím, které mají souvislost s vaší konkrétní instalací. Průvodce instalace v níže uvedené tabulce vám pomůže nalézt potřebné informace.

Důležité! Dbejte prosím na následující pokyn: Předtím, než nastavíte a zapojíte MELAdem®40, se ujistěte, že jste si přečetli všechny ostatní části tohoto návodu k použití pro MELAdem®40 a postupujte pečlivě v souladu s obecnými pokyny a varováními zde uvedenými.

PRŮVODCE INSTALACE		
3.1.1.1.1 Typ instalace	Pro váš typ instalace/zapojení jsou informace uvedeny v kapitole:	Strana
Instalace na zdi	3.3 Zapojení MELAdem®40 na zeď	6
Vacuklav® 40/44-B	3.4 Instalace MELAdem®40 do Vacuklav® 40-B/44-B	7
Vacuquick® 14-B	3.5 Instalace MELAdem®40 do Vacuquick® 13-B/Vacuquick® 14-B	9
Ostatní autoklávy MELAG	3.6 Instalace MELAdem®40 do jiného přístroje MELAG	11
3.1.1.1.2 Typ zapojení		
Vodovodní potrubí	3.7.2 Připojení k vodovodnímu potrubí	11
Vacuklav® 40/44-B	3.8 Zapojení MELAdem®40 k Vacuklav® 40-B/44-B	14
Vacuquick® 14-B	3.9 Zapojení MELAdem®40 k Vacuquick® 13-B/Vacuquick® 14-B	15
Vacuklav® 41/43-B	3.10 Zapojení MELAdem®40 k Vacuklav® 41-B/Vacuklav® 43-B	16
Vacuklav® 13-B	3.11 Zapojení MELAdem®40 k Vacuquick® 13-B	17

Systém pro zpracování vody MELAdem®40 musí být instalován na čistém místě, které není vystaveno mrazu a jež je možné důkladně odvětrávat. Připojení součástí musí být provedeno v souladu se schématem zapojení (viz příslušné části tohoto návodu k použití). Místo instalace musí být takové, aby mohl být systém pro zpracování vody MELAdem®40 řádně smontován a nainstalován, provozován a později opravován a udržován.

3.2 Tlak vody z vodovodního potrubí

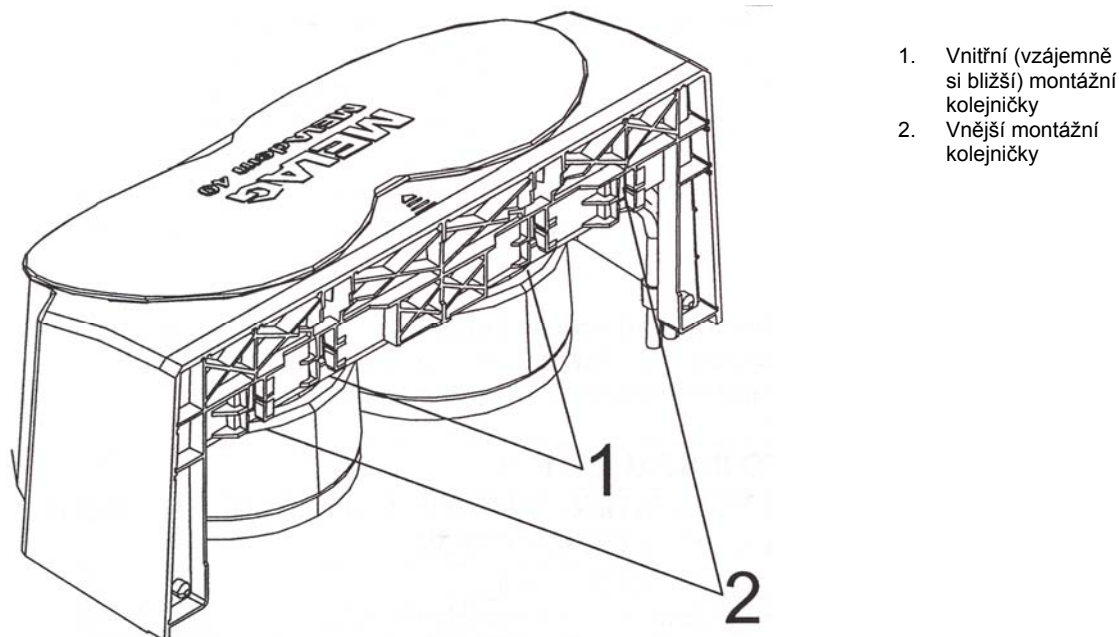
Pro zajištění správné funkce systému musí být minimální tlak vody z vodovodního potrubí 1,5 bar. Maximální tlak vody nesmí překročit 8 bar.

3.3 Zapojení MELAdem®40 na zeď

Důležité: Ujistěte se, že používáte montážní systém, který je vhodný pro typ vaší zdi. Montážní šrouby musejí odpovídat následujícím specifikacím:

- minimální průměr montážních šroubů M4
- doporučený a maximální průměr šroubů M5
- maximální průměr hlav šroubů (plochých hlav) 12 mm

Pro MELAdem®40 použijte vnitřní (vzájemně si bližší) montážní kolejničky (viz obrázek 3, pozice 1). Mezera mezi otvory vyvrtanými ve zdi musí být 118 mm (pro vrtání použijte přiloženou šablonu). Ujistěte se, že zeď je schopna unést hmotnost systému (přibližně 2,4 kg). Ujistěte se, že používáte správný upevňovací materiál v souladu s typem zdi, například šroubové kotvy o průměru 6 mm.



1. Vnitřní (vzájemně si bližší) montážní kolejničky
2. Vnější montážní kolejničky

Obrázek 3: Vnitřní (1) a vnější (2) montážní kolejničky pro upevnění MELAdem®40 na zeď

Kroky, které je zapotřebí dodržovat při instalaci MELAdem®40:

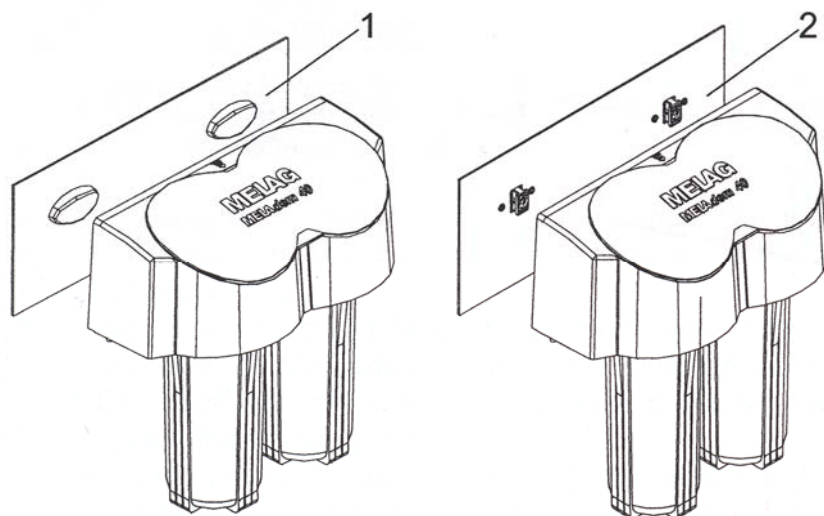
- 1) Poznámka: MELAdem®40 je možné upevnit dvěma způsoby: vnitřní a vnější montáží. Je-li potřeba přístroj pověsit na zeď, ujistěte se, že používáte vnitřní montážní kolejničky (kolejničky č. 1 výše).
- 2) Pro vyznačení bodů pro vrtání použijte přiloženou šablonu vrtání. **Důležité:** ujistěte se, že instalujete MELAdem®40 v požadované výšce. Vyvrtejte otvory do zdi. Varování: pozor na kabely nebo jiné elektrické vedení ve zdi.

- 3) Do vyvrtaných otvorů zatlučte kotvy a připevněte montážní kolejničky ke zdi (výrobek č. 15850) zašroubováním šroubů.
- 4) Zavěste MELAdem®40.

3.4 Instalace MELAdem®40 do Vacuklav® 40-B/44B

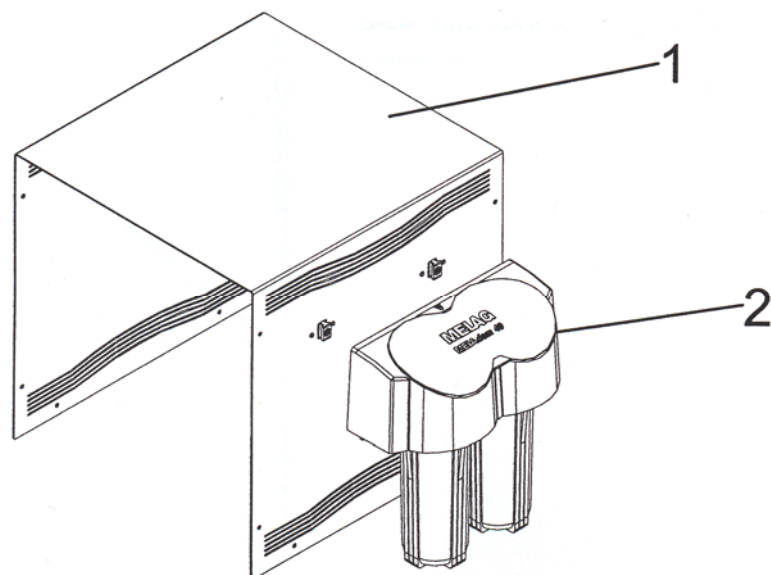
Pro instalaci MELAdem®40 do Vacuklav® 40-B nebo Vacuklav® 40-B nebo 44-B jsou již na krytu autoklávu k dispozici montážní prvky z výroby MELAG. Pokud ale nejsou dosud tyto montážní prvky na vaší jednotce nebo chcete-li připevnit MELAdem®40 na levou stranu autoklávu, postupujte podle pokynů v části 3.6 níže. V těchto pokynech se dozvíte, jak připevnit montážní prvky vlastními silami.

Tyto montážní prvky jsou uschovány pod kryty a je možné je jednoduše vyjmout rukou (viz obrázek 4). Ve spodní části těchto krytů se nachází zářez, který pomáhá při odstraňování krytů. K odstranění těchto krytů použijte plochý nástroj nebo prst.



1. Kryty po dodávce z výroby MELAG
2. Kryty po odstranění pro účely připevnění MELAdem®40

Obrázek 4: Odstranění krytů před montáží MELAdem®40

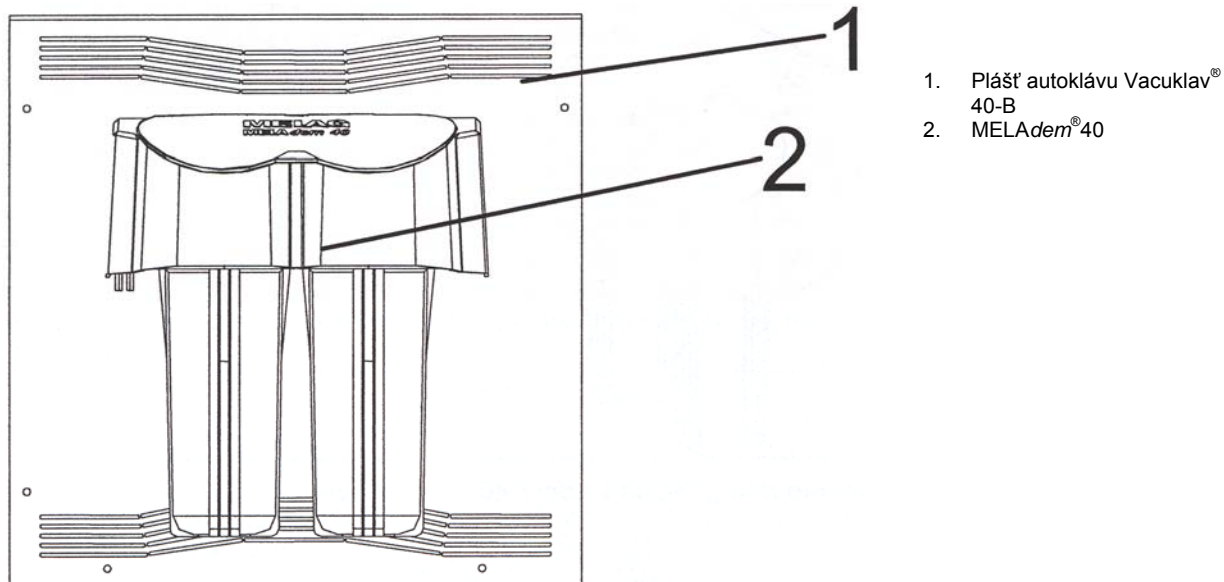


1. Plášť Vacuklav® 40-B
2. MELAdem®40

Obrázek 5: Umístění před zavěšením MELAdem®40 na Vacuklav® 40-B

Pořadí instalace

- 1) Důležitá poznámka: protože jsou montážní prvky k jednotce již připevněny, není nutné z autoklávu odstraňovat plášť.
- 2) Odstraňte kryty z montážních prvků podle popisu uvedeného výše.
- 3) Zavěšte MELAdem®40 do montážních prvků nasunutím shora a zatlačte směrem dolů tak, aby jednotka zapadla na místo (viz obrázek 5). Konečná pozice je zobrazená na obrázku 6 níže.



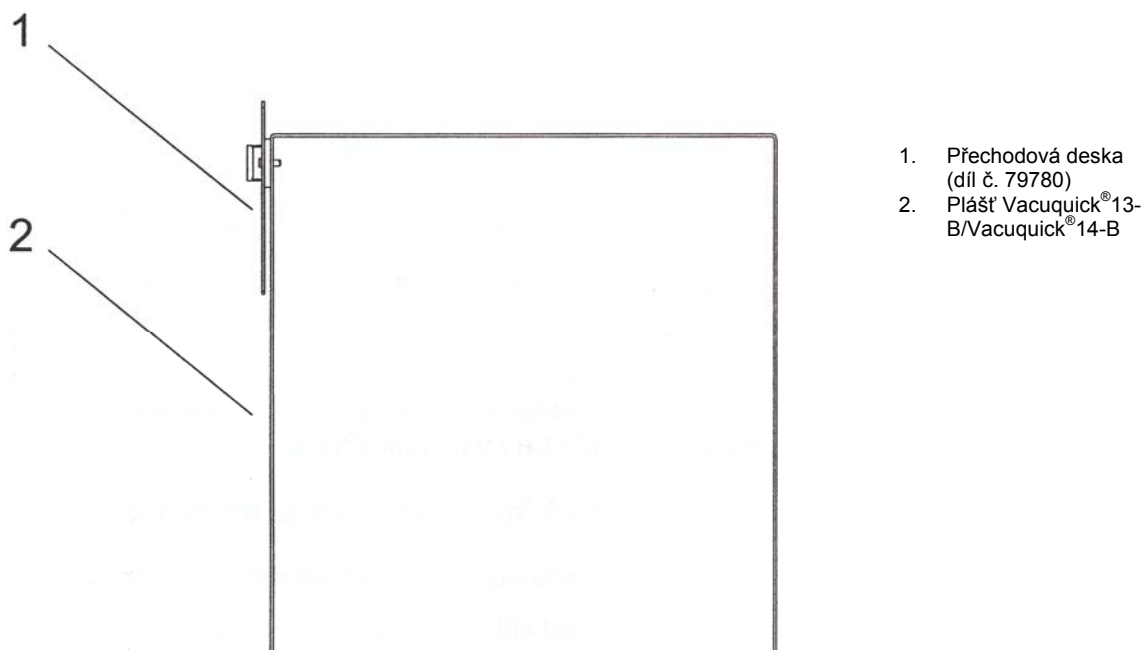
Obrázek 6: Správná pozice MELAdem® 40 na plášti autoklávu Vacuklav® 40-B

3.5 Instalace MELAdem[®]40 na Vacuquick[®]13-B/Vacuquick[®]14-B

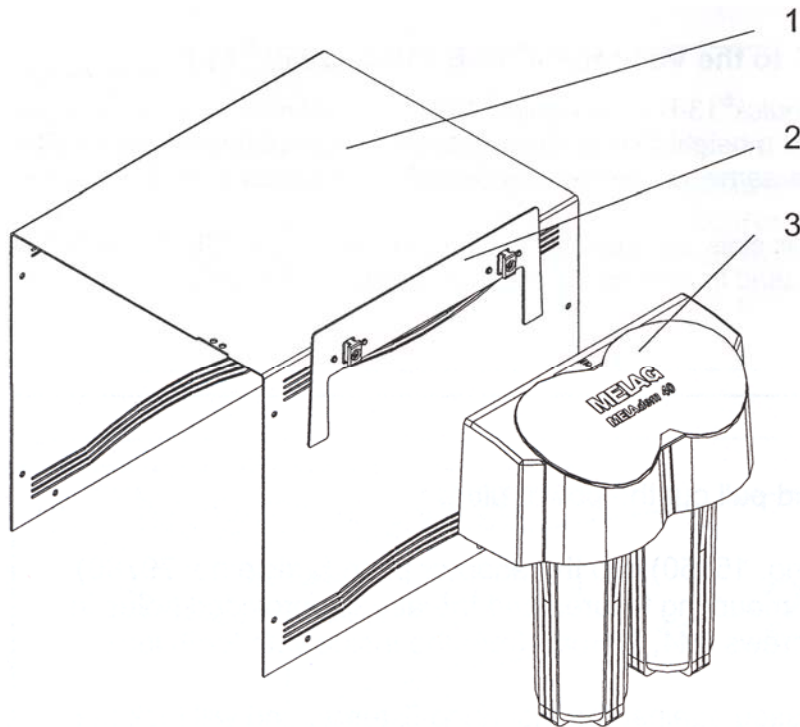
MELAdem[®]40 společně s Vacuquick[®]13-B/Vacuquick[®]14-B se dodává s přechodovou deskou. Tato deska instaluje MELAdem[®]40 ve výšce, která umožňuje jednoduchou výměnu náplně. Celková výška autoklávu zůstává stejná, protože MELAdem[®]40 i s přechodovou deskou nevyčnívá za displej. Otvory (2x4,2 mm) mezi horními vzduchovými sloty jsou důležité pro montáž MELAdem[®]40. Nemá-li vaše jednotka tyto otvory, přečtěte si část 3.6, kde je uveden popis alternativního způsobu montáže.

Pořadí instalace

- 1) Varování: nejdříve jednotku vypněte a odpojte od přívodu elektrického proudu.
- 2) Sejměte plášť jednotky.
- 3) Zatlačte montážní prvky (díl č. 15850) do přechodové desky (díl č. 79780).
- 4) Použijte centrálně vyvrtané otvory v montážních prvcích a již provedené otvory v pouzdru pro našroubování metrických šroubů (M4, 20 mm) zvnitřku, s ozubenou podložkou a maticemi.
- 5) Poznámka: Přechodová deska bude zatlačena proti montážním prvkům a zajistí správnou pozici MELAdem[®]40 – stačí pouze zavěsit MELAdem[®]40 svislým nasouváním, dokud neuslyšíte cvaknutí.
- 6) Znovu nasadte plášť jednotky.
- 7) Zavěšte MELAdem[®]40 do montážních prvků nasunutím shora a zatlačte směrem dolů tak, aby jednotka zapadla do montážních prvků. Konečná pozice je zobrazená na obrázku 9 níže.

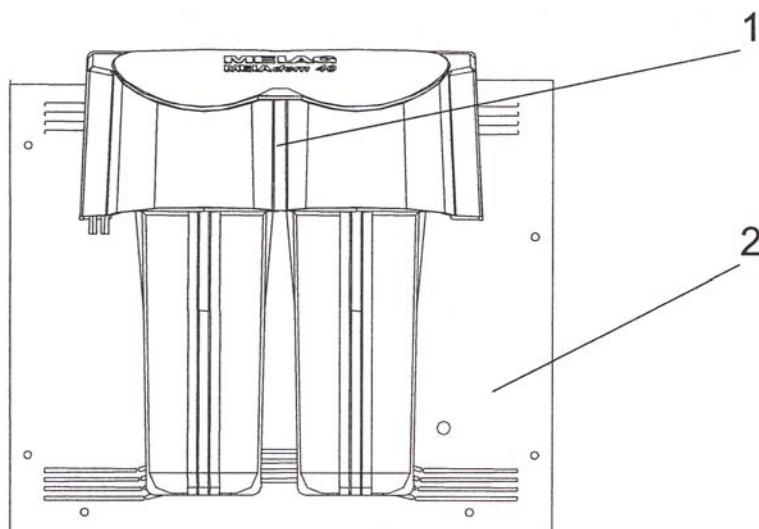


Obrázek 7: Plášť zezadu, s montážními prvky a přechodovou deskou v konečné pozici



1. Plášť Vacuquick® 13-B/Vacuquick® 14-B
2. Přechodová deska (díl č. 79780)
3. MELAdem®40

Obrázek 8: MELAdem® 40 před připojením k přechodové desce



1. MELAdem®40
2. Plášť Vacuquick® 13-B/Vacuquick® 14-B

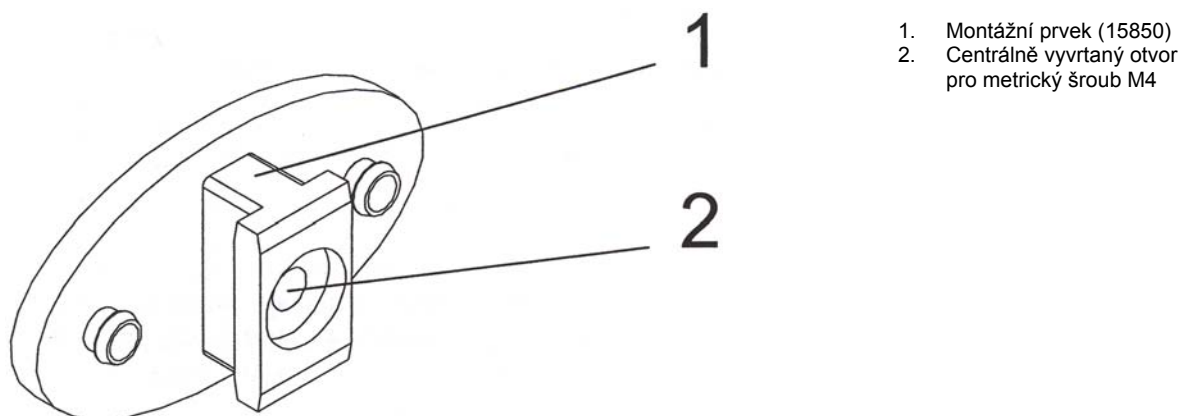
Obrázek 9: Správná pozice MELAdem® 40 na Vacuquick® 13-B/Vacuquick® 14-B

3.6 Instalace MELAdem®40 na jiné autoklávy MELAG

Montážní prvky, na které se MELAdem®40 zavěšuje, je možné přímo připevnit k plášti autoklávu určeném pro jakékoliv autoklávy MELAG. Tento postup je podobný instalaci na zeď. Horizontální rozpětí 4,2mm otvorů v plášti je vždy 118 mm. Současně s příslušenstvím je k dispozici i montážní šablona; použijte ji, aby byla zajištěna správná výška. Postup instalace je následující:

Pořadí instalace

- 1) Varování: nejdříve jednotku vypněte a odpojte od přívodu elektrického proudu.
- 2) Sejměte plášť jednotky.
- 3) Umístěte montážní šablonu na správné místo a vyvrtejte 2 x 4,2mm otvory do pláště jednotky.
- 4) Použijte centrálně vyvrтанé otvory v montážních prvcích a již provedené otvory v pouzdru pro našroubování metrických šroubů (M4, 20 mm) zvnitřku, s ozubenou podložkou a maticemi.
- 5) Znovu nasadte plášť jednotky.
- 6) Zavěšte MELAdem®40 do montážních prvků nasunutím shora a zatlačte směrem dolů tak, aby jednotka zapadla do montážních prvků.



1. Montážní prvek (15850)
2. Centrálně vyvrтанý otvor pro metrický šroub M4

Obrázek 10: Montážní prvek MELAdem®40

3.7 Připojení MELAdem®40 přímo k vodovodnímu potrubí

3.7.1 Shoda s hygienickými požadavky EN 1717

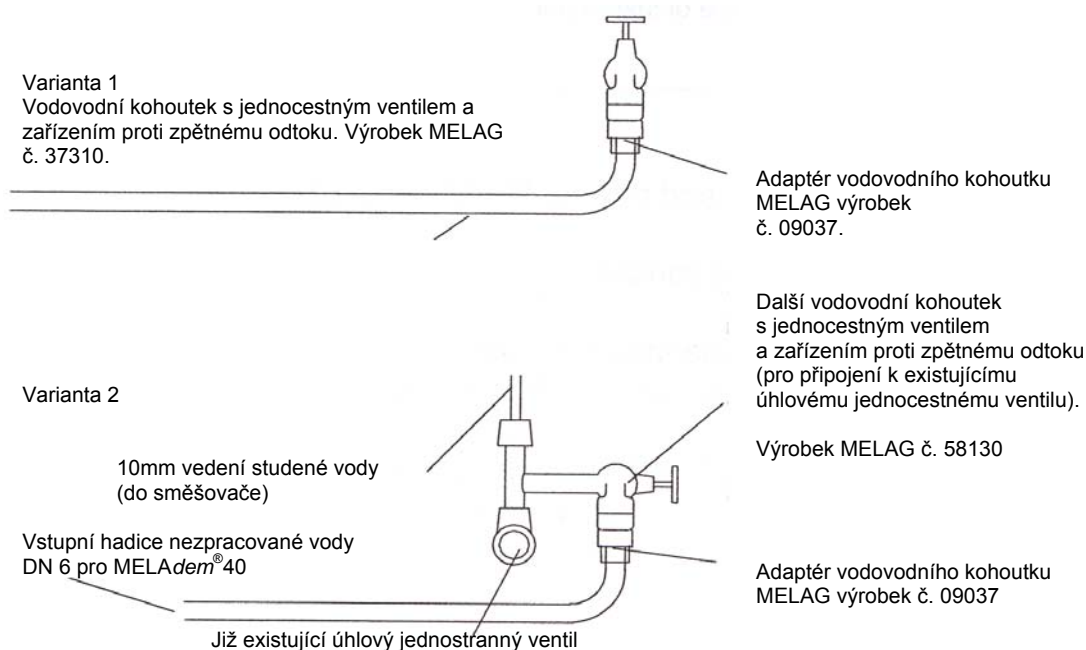
Připojení MELAdem®40 k vodovodnímu kohoutku musí být v souladu s EN 1717, a to tak, aby váš systém nekontaminoval síť s pitnou vodou.

Pro účely ochrany sítě pitné vody, ke které je autokláv připojen, EN 1717, část 4 uvádí, že v zadní stěně autoklávu musí být připojena kombinace dvou následujících jednotek: jednocestný ventil (zabraňující zpětnému odtoku vody) spolu se zařízením proti zpětnému odtoku. V mnoha budovách je toto ochranné zařízení již instalováno. Abyste si ale byli zcela jisti, poradte se s odborníkem.

3.7.2 Připojení k vodovodnímu potrubí

V budovách, kde je instalován MELAdem[®]40, musí být k dispozici uzavírací ventil a jednocestný ventil (zabraňující zpětnému odtoku vody) s vnějším 3/4" závitovým spojením v blízkosti místa instalace.

Ke jednoduššímu vyhovění oficiálním požadavkům na instalaci MELAdem[®]40 bez ohledu na zařízení ve vaší budově doporučujeme jeden ze dvou modelů popsanych na obrázku 11.



Obrázek 11: Dvě možnosti připojení MELAdem[®]40 přímo k vodovodnímu potrubí

Varianta 1: Samostatné vodovodní potrubí (nominální velikost potrubí DN 15 s 1/2" spojením) již existuje nebo bude zvlášť nainstalováno. Instalace vodovodního kohoutku s integrovanou bezpečnostní kombinací (MELAG výrobek č. 37310).

Varianta 2: Připojení studené vody (například pro výlevku) s úhlovým jednocestným ventilem a hadicí (10 mm) již existuje nebo bude zvlášť nainstalováno. Instalace dalšího vodovodního kohoutku s integrovanou bezpečnostní kombinací (MELAG výrobek č. 58130) přímou instalací k existujícímu úhlovému jednocestnému ventilu.

Pokyny pro připojení hadice k MELAdem[®]40

Použijte řezačku hadic nebo ostrý nůž pro odříznutí dvou kusů hadic požadovaných délek, jež jsou dodávány spolu s jednotkou (výrobek č. 28820).

Na plastovém rychloupínacím spoji použijte plastovou matici šroubení pro připojení hadic k MELAdem[®]40 na přívod vstupní vody (jedná se o pravé spojení při pohledu zpředu, kdy je nápis „MELAdem[®]40“ vidět). Výstup vody je na levé straně při pohledu zpředu, kdy je nápis „MELAdem[®]40“ vidět. Prvním krokem je nasunout matici šroubení na konec hadice. Poté posouvejte hadici tak dlouho, dokud bude její zasouvání do rychloupínacího spoje na pravé i levé straně MELAdem[®]40 možné. Poté posouvejte matici šroubení k závitům a utáhněte ji rukou.

Připojte volný konec hadice k přívodu vody nebo ke spotřebiči (v závislosti na zvolené variantě instalace, viz obrázek 11). Pro tento účel použijte kovové rychloupínací spojení. Nejprve je nutné zasunout kovové matice šroubení na konce hadic, poté je nutné zasouvat hadice tak dlouho, dokud bude jejich zasouvání možné. Poté rukou utáhněte kovovou matici šroubení. Nakonec spoj utáhněte o 1/4 otáčky hasákem.

3.7.3 Připojení k monitoru kvality vody (volitelné)

Pokud autokláv, ke kterému připojujete MELAdem®40, nemá vlastní jednotku pro měření vodivosti, můžete instalovat samostatnou jednotku, kterou je možné monitorovat vodivost demineralizované vody. Tato jednotka pro měření vodivosti se skládá z buňky měření vodivosti vody, která je instalována v přívodním potrubí, a z monitoru měření. Autoklávy MELAG z řad Vacuklav®, Euroklav® a Vacuquick® nepotřebují volitelné jednotky měření vodivosti, protože takové jednotky jsou již jejich součástí.

Instalace buňky měření

1. Vložte buňku měření vodivosti do závitové výstupní hadice vody MELAdem®40. Tato buňka měření je T-kus s našroubovaným snímačem vodivosti.

Nastavení monitoru vodivosti

2. Odšroubujte šroub na opačné straně monitoru vodivosti
3. Sejměte kryt monitoru vodivosti
4. Nastavte 8-poziční volič na 20 $\mu\text{S}/\text{cm}$. Každá jedna pozice 8-pozičního voliče představuje jednu specifickou hodnotu vodivosti v $\mu\text{S}/\text{cm}$ takto:

Pozice spínače	1	2	3	4	5	6	7	8
Limitní hodnota v $\mu\text{S}/\text{cm}$	100	50	20	10	5	2,5	1	0,5

5. Nastavte spínač 3 na pozici ON. To odpovídá vodivosti 20 $\mu\text{S}/\text{cm}$. **Důležité:** v pozici ON může být pouze jeden spínač.
6. Z 9V baterie sejměte ochranný plastový kryt (dodávaný se zbývajícím příslušenstvím zařízení). Připojte baterii k zástrčce.
7. Nasadte kryt monitoru vodivosti a našroubujte zpět šroub.

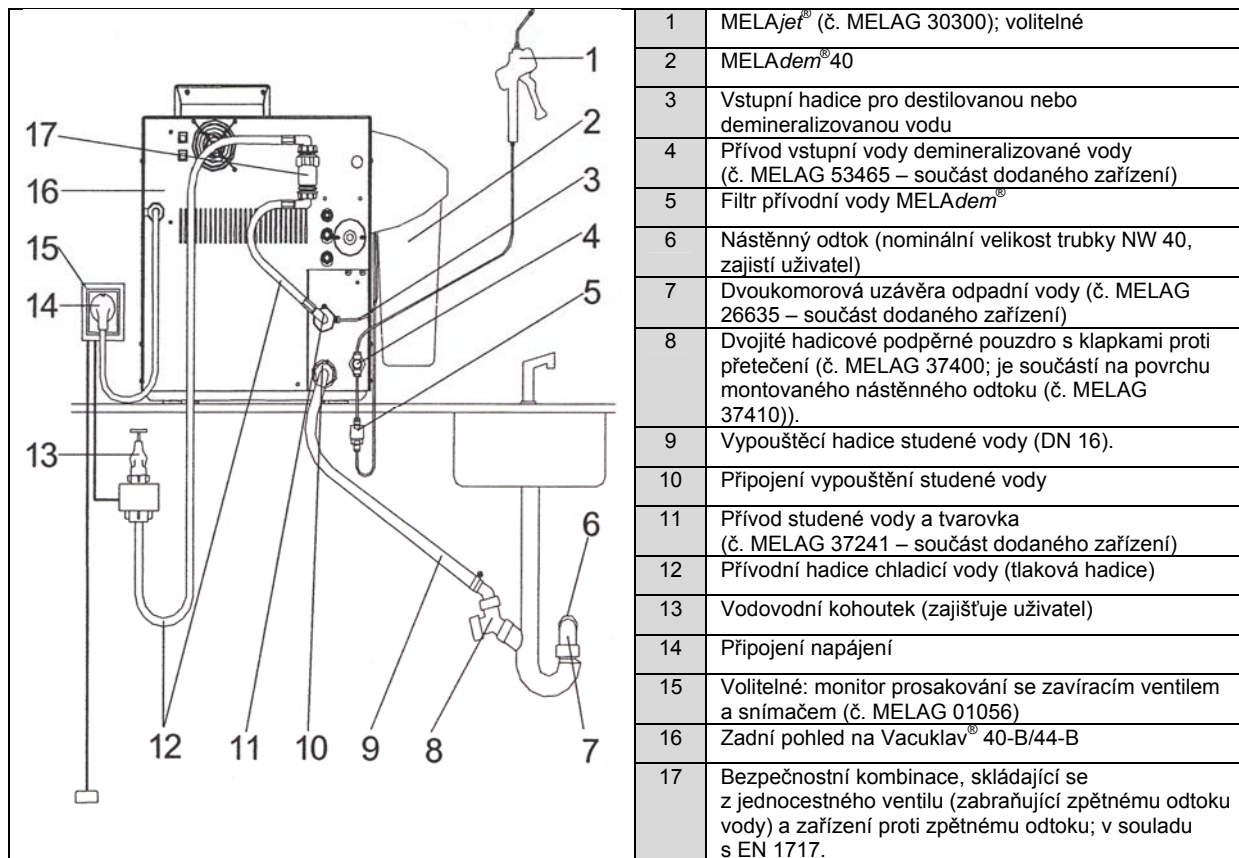
Připojení monitoru vodivosti

8. Připevněte monitor vodivosti na snadno dostupné a dobře viditelné místo. K tomu sloupněte krycí pruh z lepicí pásky na zadní straně monitoru vodivosti. Nezapomeňte, že maximální délka spojovacího vedení je pouze 0,8 m.
9. Připojte kabel buňky měření do zásuvky monitoru vodivosti (na dně). Použijte krátký kabel, kterým svážete přebývajícím kabel do svazku.

3.8 Připojení MELAdem[®]40 k Vacuklav[®] 40-B/44-B

Spojení mezi komponenty systému je zajištěno hadicí dodávanou se zařízením (vnější průměr = 6 mm, tloušťka stěny hadice = 1 mm; výrobek MELAG č. 28820).

Důležité: dbejte na to, aby plastová hadice nebyla zkroucená, překroucená nebo stlačená. MELAdem[®]40 se připojuje k autoklávu podle následujícího schématu:



Obrázek 12: Připojení k Vacuklav[®] 40-B/44-B

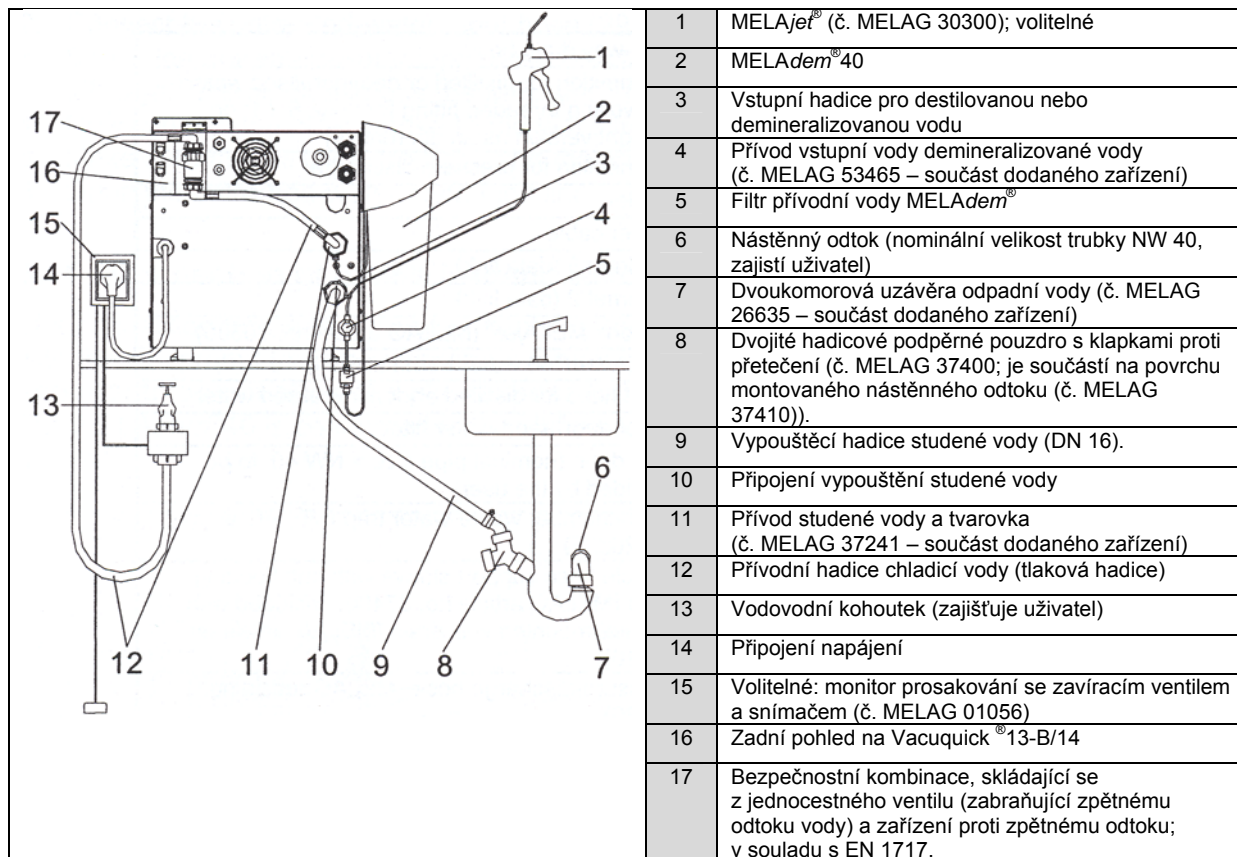
Pořadí instalace:

- 1) Ujistěte se, že byl MELAdem[®]40 správně připojen k autoklávu a že jsou správně nainstalovány pryskyřicové filtry.
- 2) Uzavřete přívod ne zpracované vody.
- 3) **Důležité upozornění: nyní postupujte následovně:**
 - spusťte program Vacuum Test
 - po asi dvaceti sekundách jej vypněte. Tímto bude rozptýlen zbývající tlak vody v systému.
- 4) Odšroubujte přívodní hadici studené vody (12) od jednotky.
- 5) Našroubujte tvarovku (11) k jednotce. Našroubujte přívodní hadici studené vody (12) k tvarovce studené vody (11).
- 6) Nyní připevněte plastové hadice (3) k MELAdem[®]40 (2). Připevněte přívodní hadici (11) k MELAdem[®]40 k levému kolenu. Připevněte výstupní hadici (3) z MELAdem[®]40 do autoklávu, k pravému kolenu MELAdem[®]40.
- 7) Připevněte filtr přívodní vody (5) MELAdem[®]40 k plastové hadici.
- 8) Ujistěte se, že jsou všechna spojení těsná a že nedochází k únikům.
- 9) Otevřete přívodní potrubí nezpracované vody.

3.9 Připojení MELAdem®40 k Vacuquick® 13-B/Vacuquick® 14-B

Spojení mezi komponenty systému je zajištěno tlakovou hadicí dodávanou se zařízením (vnější průměr = 6 mm, tloušťka stěny hadice = 1 mm; výrobek MELAG č. 28820).

Důležité: dbejte na to, aby plastová hadice nebyla zkroucená, překroucená nebo stlačená. MELAdem®40 se připojuje k autoklávu podle následujícího schématu:



Obrázek 13: Připojení k Vacuquick® 13-B/Vacuquick® 14-B

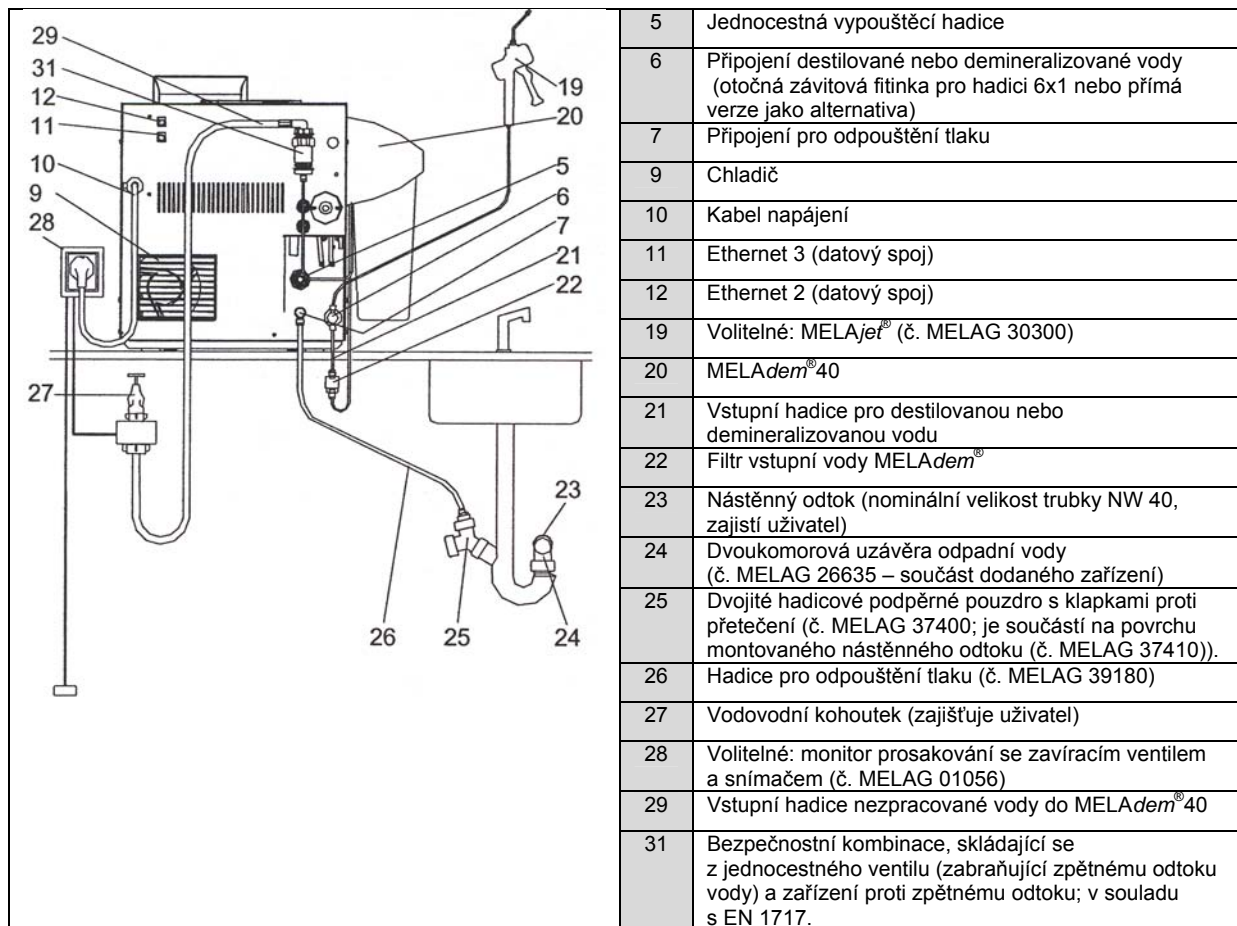
Pořadí instalace:

- 1) Ujistěte se, že byl MELAdem®40 správně připojen k autoklávu a že jsou správně nainstalovány pryskyřicové filtry.
- 2) Uzavřete přívod nezpracované vody.
- 3) **Důležité upozornění: nyní postupujte následovně:**
 - spustěte program Vacuum Test
 - po asi dvaceti sekundách jej vypněte. Tímto bude rozptýlen zbývající tlak vody v systému.
- 4) Odšroubujte přívodní hadici studené vody (12) od jednotky.
- 5) Našroubujte tvarovku (11) k jednotce. Našroubujte přívodní hadici studené vody (12) k tvarovce studené vody (11).
- 6) Nyní připevněte plastové hadice (3) k MELAdem®40 (2). Připevněte přívodní hadici (11) k MELAdem®40 k levému kolenu. Připevněte výstupní hadici (3) z MELAdem®40 do autoklávu, k pravému kolenu MELAdem®40.
- 7) Připevněte filtr přívodní vody (5) MELAdem®40 k plastové hadici.
- 8) Ujistěte se, že jsou všechna spojení těsná a že nedochází k únikům.
- 9) Otevřete přívodní potrubí nezpracované vody.

3.10 Připojení MELAdem[®] 40 k Vacuklav[®] 41-B/Vacuklav[®] 43-B

Spojení mezi komponenty systému je zajištěno tlakovou hadicí dodávanou se zařízením (vnější průměr = 6 mm, tloušťka stěny hadice = 1 mm; výrobek MELAG č. 28820).

Důležité: dbejte na to, aby plastová hadice nebyla zkroucená, překroucená nebo stlačená. MELAdem[®] 40 se připojuje k autoklávu podle následujícího schématu:



Obrázek 14: Připojení k Vacuklav[®] 41-B/43-B

Důležité: Před připojením jednotky pro zpracování vody k autoklávu se ujistěte, že jste vyprázdnili nádrž pro uskladnění vody v autoklávu.

Nejjednodušší instalace: odpojte hadici pro přívod demineralizované vody od připojení k nádrži pro uskladnění vody a zapojte MELAdem[®] 40 přímo do přívodu vstupní vody (6).

Protože mají hadice různé průměry, vyměňte fitinku vstupní vody (6, která je součástí jednotky se standardní konfigurací) za následující: díly č. 53430 a 21140 (také dvě měděná těsnění, č. 42360, která jsou dodávána se sadou pro připojení vody, č. 42360). V tomto příkladu je vypouštěná voda (použitá přívodní voda) poháněna přímo jednocestnou vypouštěcí hadicí (č. MELAG 39180) a odváděna do uzávěry odpadní vody.

Chcete-li přímo napojit MELAdem[®] 40 do vodovodní sítě budovy, doporučujeme přímou instalaci závíracího ventilu (28) s uzavíracím ventilem a vodním snímačem.

Dodatečně připojenou postřikovou pistoli MELAjet[®] je možné použít pro vypláchnutí přístrojů demineralizovanou vodou poté, co byly vydezinfikovány a vyčištěny a předtím, než jsou vloženy do autoklávu.

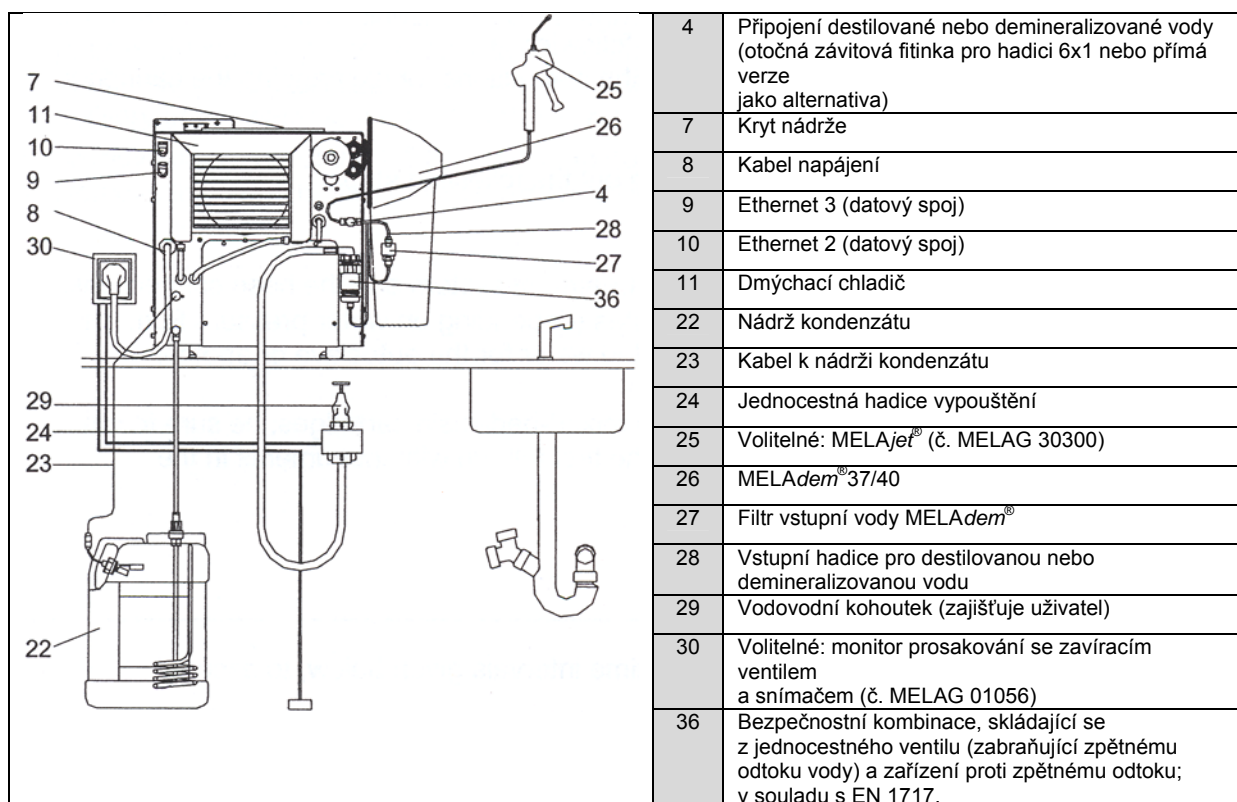
Pořadí instalace:

- 1) Uzavřete přívod nezpracované vody.
- 2) Připojte vstupní hadici nezpracované vody (29) MELAdem® 40 do vodovodní sítě (27).
- 3) Našroubujte vstupní hadici nezpracované vody (29) na závitový spoj (31). Pokud používáte MELAjet® Pistol, použijte T-fitinku MELAjet® (výrobek MELAG č. 37451).
- 4) Nyní připojte plastovou hadici k rychloupínacím spojkám.
- 5) Ujistěte se, že jsou všechny spoje těsné a že nedochází k únikům.
- 6) Otevřete přívod nezpracované vody.

3.11 Připojení MELAdem® 40 k Vacuquick® 13-B/Vacuquick® 14-B

Spojení mezi komponenty systému je zajištěno tlakovou hadicí dodávanou se zařízením (vnější průměr = 6 mm, tloušťka stěny hadice = 1 mm; výrobek MELAG č. 28820).

Důležité: dbejte na to, aby plastová hadice nebyla zkroucená, překroucená nebo stlačena. MELAdem® 40 se připojuje k Vacuquick® 13-B/Vacuquick® 14-B podle následujícího schématu:



Obrázek 15: Připojení k Vacuquick® 13-B/Vacuquick® 14-B

Důležité: Před připojením jednotky pro zpracování vody k autoklávu se ujistěte, že jste vyprázdnili nádrž pro uskladnění vody v autoklávu.

Nejjednodušší instalace: odpojte hadici pro přívod demineralizované vody od připojení k nádrži pro uskladnění vody a zapojte MELAdem® 40 přímo do přívodu vstupní vody (6).

Protože mají hadice různé průměry, vyměňte fitinku vstupní vody (6, která je součástí jednotky se standardní konfigurací) za následující: díly č. 53430 a 21140 (také dvě měděná těsnění č. 42360, která jsou dodávána se sadou pro připojení vody, č. 42360). V tomto příkladu je vypouštěná voda (použitá přívodní voda) poháněna přímo jednocestnou vypouštěcí hadicí (č. MELAG 39180) a do uzávěry odpadní vody.

Chcete-li přímo napojit MELAdem®40 do vodovodní sítě budovy, doporučujeme přímou instalaci zavíracího ventilu (28) s uzavíracím ventilem a vodním snímačem.

Dodatečně připojenou postřikovou pistoli MELAjet® je možné použít pro vypláchnutí přístrojů demineralizovanou vodou poté, co byly vydezinfikovány a vyčištěny a předtím, než jsou vloženy do autoklávu.

Pořadí instalace:

- 1) Uzavřete přívod nezpracované vody.
- 2) Připojte vstupní hadici nezpracované vody (2) MELAdem®40 do vodovodní sítě (29).
- 3) Našroubujte vstupní hadici nezpracované vody (2) na závitový spoj (10). Pokud používáte MELAjet® Pistol, použijte T-fitinku MELAjet® (výrobek MELAG č. 37451).
- 4) Nyní připojte plastovou hadici (7) k rychloupínacím spojkám.
- 5) Ujistěte se, že jsou všechny spoje těsné a že nedochází k únikům.
- 6) Otevřete přívod nezpracované vody.

4 Uvedení do provozu

- 1) Nejdříve správně nainstalujte jednotlivé komponenty. To zahrnuje:
- 2) Nainstalujte nové pryskyřicové náplně podle pokynů pro výměnu náplní (viz část 5.1.1 níže).
- 3) Poté spojte závitové spoje.
- 4) Nakonec uveďte MELAdem®40 do provozu provedením následujících kroků:

- Otevřete vodovodní kohoutek (hadice vstupní nezpracované vody).
- Ujistěte se, že systém pro zpracování vody nikde neuniká a že jsou hadicová spojení těsná.
- První naplnění MELAdem®40 trvá asi pět minut (v závislosti na tlaku vody z kohoutku). Toto první naplnění je potřebné k poskytnutí dostatečného množství zpracované vody pro autokláv nebo jiný spotřebič (například MELAjet®).
- Před prvním uvedením do provozu a po výměně pryskyřicových náplní spusťte jeden prázdný sterilizační cyklus s autoklávem před úplným spuštěním s přístroji v zařízení.

5 Pokyny k údržbě

Zajistěte provádění prací údržby v níže uvedených časových intervalech, aby systém uspokojivě fungoval dlouhá léta:

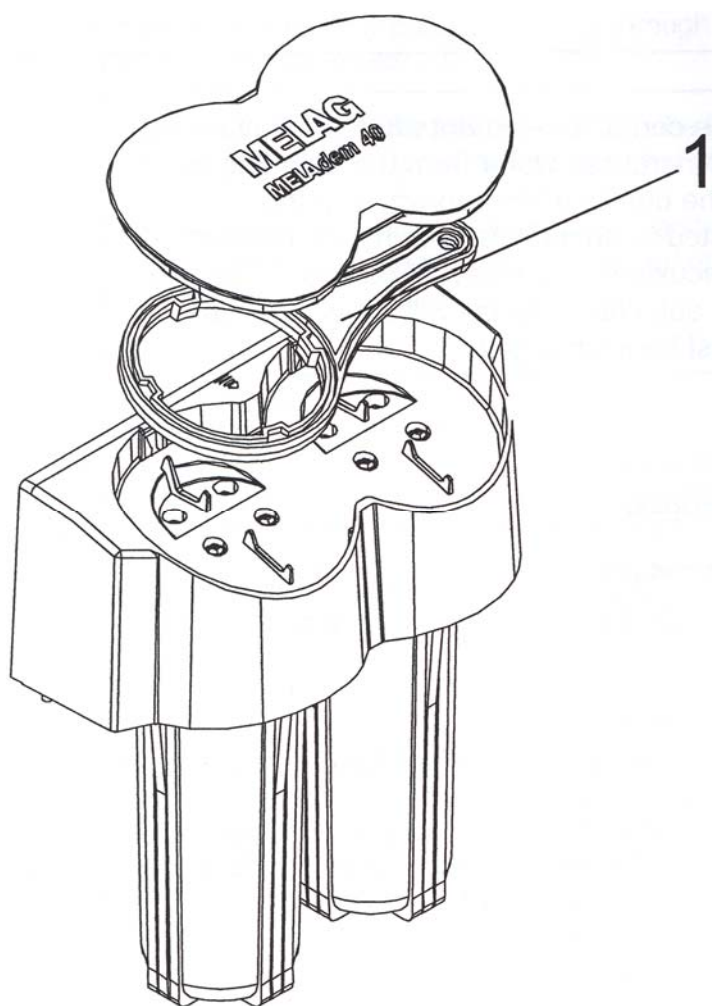
Interval	Práce údržby
Denně	Zkontrolujte demineralizovanou vodu jednotkou pro měření vodivosti, monitorem vodivosti nebo vestavěnou jednotkou pro měření vodivosti v autoklávu.
Jednou za 6 měsíců	Zkontrolujte hadice a šroubové spoje a ujistěte se, že nedochází k prosakování. Zkontrolujte hadice, zda nejsou zkroucené a stlačené. Ujistěte se, že hadice věkem nekřehnou.
Podle potřeby	Poté, co jste použili asi 120 litrů demineralizované vody z jednotky, vyměňte pryskyřici v nádrži. Přesné množství bude záviset na kvalitě vody z vodovodního kohoutku. Pokud je MELAdem®40 připojen k autoklávu se snímačem vodivosti (např. Vacuklav®/Euroklav®/Vacuquick®), ukazatel na displeji autoklávu ukáže, kdy je nutné provést výměnu pryskyřice v náplni.

5.1 Výměna smíšených pryskyřicových náplní

5.1.1 Kompletní výměna smíšených pryskyřicových náplní

Jakmile se pryskyřicové náplně vyčerpají, kvalita výstupní vody se zhorší. Provedte výměnu obou pryskyřicových náplní následujícím způsobem:

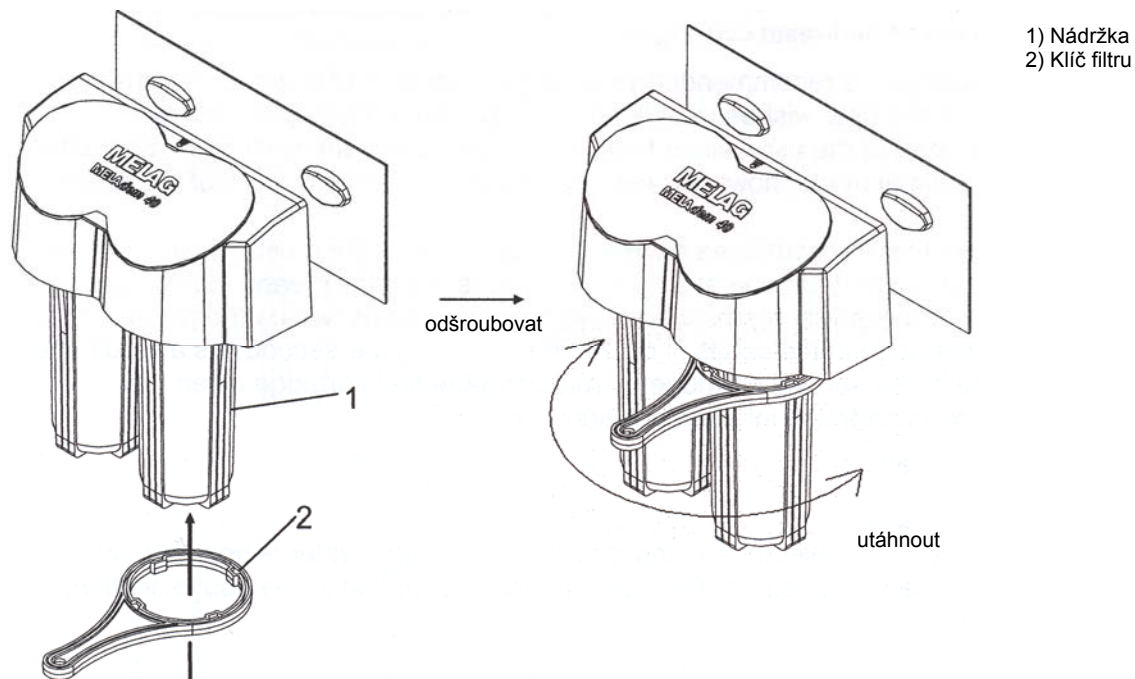
- Uzavřete přívod vody (tj. uzavřete kohoutek).
- **Důležité pro uvolnění tlaku:** Pokud je systém připojen k autoklávu z Vacuklav[®] / Euroklav[®] / Vacuquick[®], spusťte program „Vacuum Test“. Po asi dvaceti sekundách jej vypněte tlačítkem Start/Stop. Tímto bude rozptýlen zbývající tlak vody v systému. Není-li systém pro zpracování vody připojen k autoklávu, tlak vody bude rozptýlen normálním napuštěním vody do MELAjet[®].
- Odstraňte kryt MELAdem[®] 40 k získání přístupu pro klíč filtru.
- Z MELAdem[®] 40 odstraňte klíč (viz obr. 16).



1. Klíč filtru pod krytem

Obrázek 16: Vyjmutí klíče filtru

- Nasuňte klíč zespod na kryt filtru a zdvihněte do maximální možné výšky. V maximální výšce zacvakne do zámku. Otevřete postupně nádržky otočením klíče ve směru hodinových ručiček (při pohledu shora): viz obrázek 17. Jakmile je možné nádržky snadno otáčet, můžete odstranit klíč a odšroubovat je rukou.



Obrázek 17: Jak používat klíč filtru

- Nyní vytáhněte filtry tahem směrem dolů. **Pozor: nádržky mohou být plné vody.** Poté odstraňte použité pryskyřicové náplně. Zlikvidovat je můžete jako normální domovní odpad.
- Důkladně propláchněte nádržky pod tekoucí vodou.
- Vyjměte nové náplně z plastových pytlů a umístěte je svisle do nádržek.
- Našroubujte a ručně utáhněte nádržky a poté je pomocí klíče filtru utáhněte (proti směru hodinových ručiček, jak je uvedeno nahoře).
- Uschovejte klíč filtru do krytu MELAdem[®] 40.
- Ujistěte se, že jsou všechny díly důkladně utaženy.
- Nyní znovu otevřete vodovodní kohoutek.
- Vyzkoušejte, zda je systém utěsněný a zda neuniká voda.
- MELAdem[®] 40 je znovu připraven k použití.

5.1.2 Pravidelná výměna pryskyřicových náplní

Pravidelná výměna náplní se doporučuje tehdy, pokud se systémem připravuje větší množství vody a pokud chce uživatel optimálně využívat pryskyřici. Tento optimální režim ale vyžaduje od uživatele více času, protože musí měnit náplně častěji než za normálního provozu. Výsledkem ale je, že optimální režim šetří přibližně 20 % pryskyřice.

Tyto úspory vznikají ze skutečnosti, že náplně mají větší kapacitu, používají-li se v sériích než jakou je možné získat jednorázovým pročištěním vody. Náplně v sérii znamenají, že je za sebou zapojeno několik náplní: u MELAdem[®]40 to znamená zapojení dvou náplní do série. U MELAdem[®]40 je první náplň v sérii spotřebována rychleji než druhá. Díky tomu může uživatel optimálně využít druhou náplň tak, že ji po spotřebování první náplně nainstaluje na první pozici.

Postup

Jakmile je pryskyřice spotřebována a kvalita výstupní vody je nedostatečná, nová náplň se vždy instaluje na druhou pozici. Stejně jako ve výše uvedeném popisu jsou první kroky této činnosti následující:

- Uzavřete přívod vody (tj. uzavřete kohoutek).
- **Důležité pro uvolnění tlaku:** Pokud je systém připojen k autoklávu z Vacuklav[®]/Euroklav[®]/Vacuquick[®], spusťte program „Vacuum Test“. Po asi dvaceti sekundách jej vypněte tlačítkem Start/Stop. Tímto bude rozptýlen zbývající tlak vody v systému. Není-li systém pro zpracování vody připojen k autoklávu, tlak vody bude rozptýlen normálním napuštěním vody do MELAjet[®].
- Odstraňte kryt MELAdem[®]40 k získání přístupu pro klíč filtru.
- Z MELAdem[®]40 odstraňte klíč (viz obr. 16).
- Nasuňte klíč zesponu na kryt filtru a zdvihněte do maximální možné výšky. V maximální výšce zacvakne do zámku. Otevřete postupně nádržky otočením klíče ve směru hodinových ručiček (při pohledu shora): viz obrázek 17. Jakmile je možné nádržky snadno otáčet, můžete odstranit klíč a odšroubovat je rukou.
- Nyní vytáhněte filtry tahem směrem dolů. **Pozor: nádržky mohou být plné vody.** Poté odstraňte použité pryskyřicové náplně. Zlikvidovat je můžete jako normální domovní odpad.
- Důkladně propláchněte nádržky pod tekoucí vodou.

6 Technické údaje

Vstupní nezpracovaná voda	Voda z vodovodního potrubí
Bakteriologická kvalita výstupu	Čistá voda
Vydatnost	Přibližně 115 litrů s μS ve zpracované vodě
Rezidua ve výstupní vodě (RO)	Rezidua soli = přibližně 1 až 5 $\mu\text{S}/\text{cm}$
Objem toku/výstupu	Maximálně 2 litry/minuta, ne více než 40 $\mu\text{S}/\text{cm}$
Rozsah povoleného tlaku vody	0 – 10 bar
Rozsah povolené teploty vody	5 – 40° C
Rozsah povolených hodnot pH	5,0 – 9,0
Maximální povolený obsah soli v nezpracované vodě	Přibližně 2 x 0,7 litru (celkem 1,4 litru)
Rozměry jednotky	350 mm výška x 315 mm šířka x 155 mm hloubka
Celková hmotnost systému s filtrem	Přibližně 2,4 kg (naplněná)

7 Spotřební materiál a náhradní díly

Spotřební materiál		
61026	1	2 náplně, plněné smíšenou pryskyřicí
Náhradní díly		
61030	1	Dvojitá vsuvka, ¼" PVC
61040	2	Spojovací koleno, 90°, ¼"
61041	2	Matice šroubení pro 90° koleno
61050	1	Klíč filtru
16070	2	Hadicový spoj
Spojovací soubory a fitinky pro různé modely		
09031	1	Soubor pro připojení MELAdem [®] 40 k Euroklav
09033	1	Soubor pro připojení MELAdem [®] 40 k Vacuklav [®] 23-B/31-B/41-B/ Vacuquick [®] 13-B
37241	1	Vodovodní tvarovka pro připojení MELAdem [®] 40 k Vacuklav [®] 24-B/30-B/ 40-B/44-B, Vacuquick [®] 14-B
09037	1	Adaptér pro nezpracovanou vodu pro MELAdem [®] 40, pro přímé napojení na vodovodní kohoutek
Volitelné příslušenství		
45008	1	Monitor vodivosti
01060	1	MELAtest [®] 60
37310	1	Vodovodní kohoutek s integrovaným bezpečnostním souborem
58130	1	Vodovodní kohoutek s integrovaným bezpečnostním souborem pro přímou instalaci na existující úhlový jednocestný ventil
01046	1	Soubor pro vypouštění
30300	1	MELAJet [®]